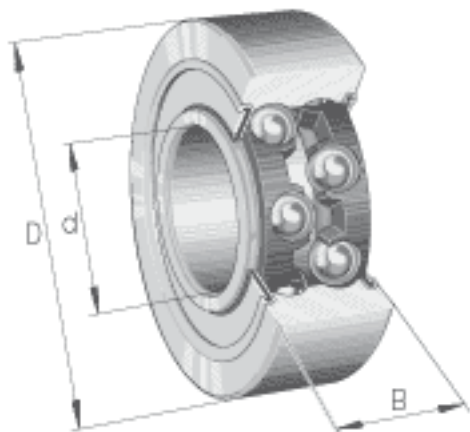
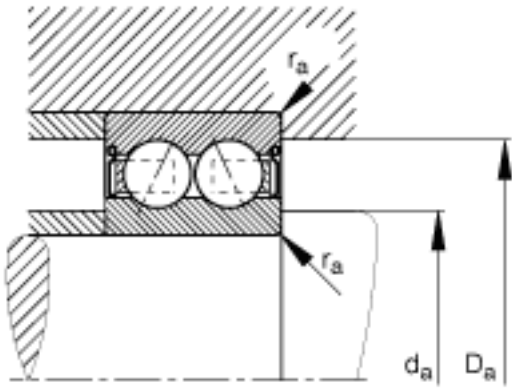
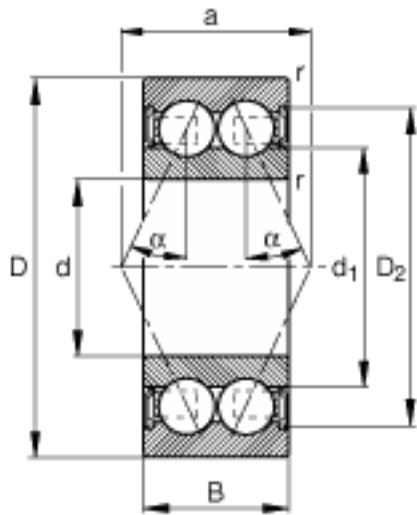


FAG 30/8-B-2RSR-TVH参数

疲劳极限载荷	C_{ur}	133	N	疲劳极限载荷，径向
极限转速	n_G	14000	r/min	极限转速
尺寸	d	8	mm	-
	D	22	mm	-
	B	11	mm	-
	a	10.7	mm	-
	D_2			-
	$D_{a\ max}$	20	mm	-
	d_1	10.5	mm	-
	$d_{a\ min}$	10	mm	-
	$r_{a\ max}$	0.3	mm	-
	r_{min}	0.3	mm	-
	接触角	α	25	
重量	m	20	g	质量
基本额定载荷	C_r	5200	N	基本额定动载荷，径向
	C_{0r}	2650	N	基本额定静载荷，径向

FAG 30/8-B-2RSR-TVH图片





参考资料:<http://www.sozhou.com/p/817cc24d.html>