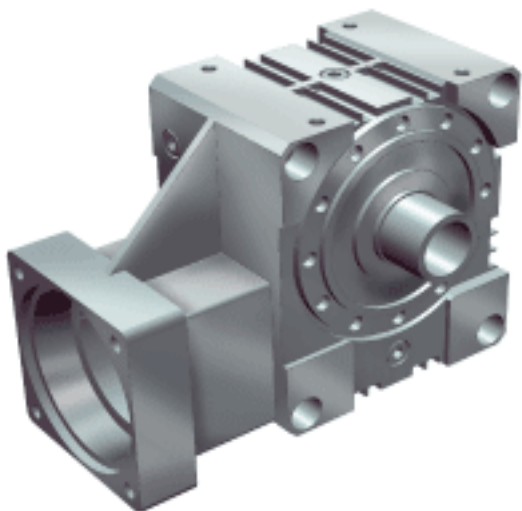
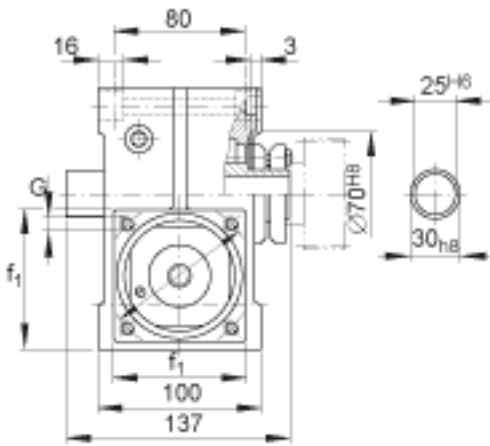
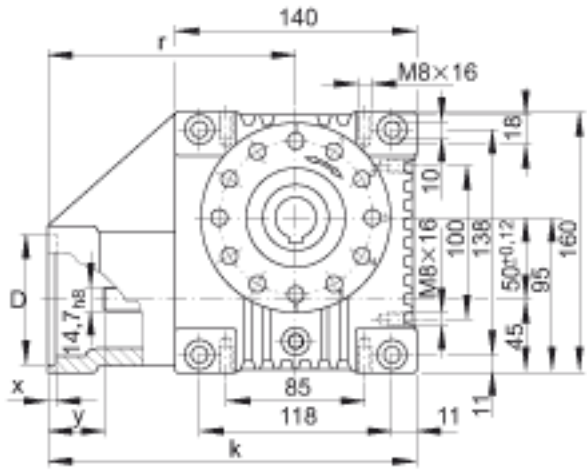


INA GETR-50-SCHN-110/130-KL-i 参数

尺寸	D	110	mm	公差:G7
	e	130	mm	-
	f ₁	115	mm	-
	G	M8		-
	k	238	mm	-
	r	168	mm	-
	x	5	mm	-
	y	58	mm	-
重量	m	8000	g	质量
说明				变速箱 - 锁紧连接器 连接的传动轴 中心距 离 a ₀ = 50 mm 传动比: i = 4,75 i = = 6,75 i = 9,25 i = 14,5 i = 19,5 i = 29 i = 39 i = 50

INA GETR-50-SCHN-110/130-KL-i 图片





参考资料:<http://www.sozhou.com/p/81a0d119.html>