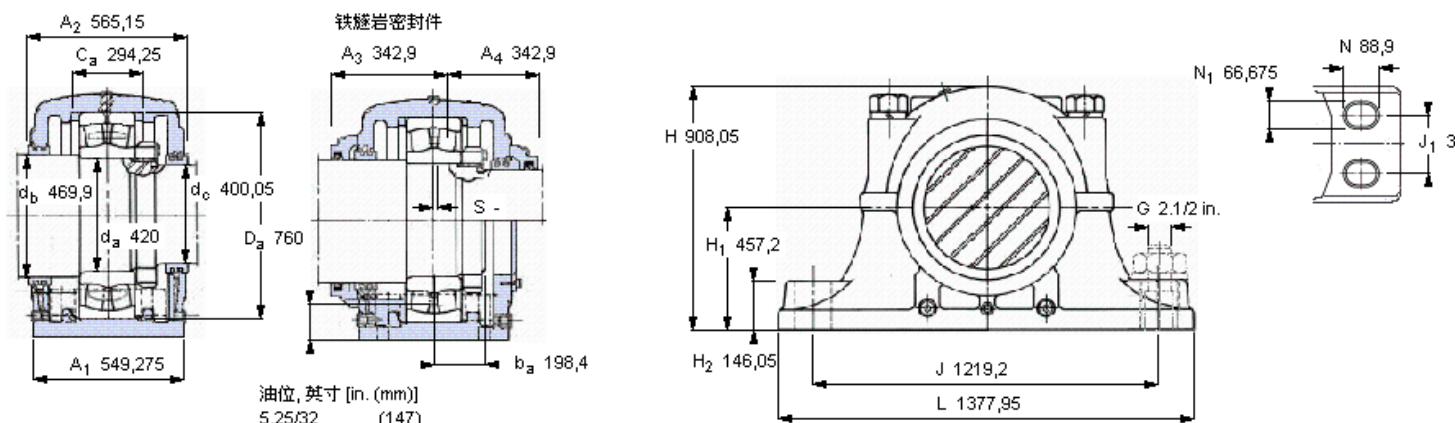


### SKF 23284 CA/W33参数

轴直径	$d_a$	420	mm	-
轴承	型号	23284 CA/W33	-	-
基本额定载荷	C	7350000	N	动载荷
主要尺寸	$A_2$	565.15	mm	-
	L	1377.95	mm	-
	H	908.05	mm	-
	$H_1$	457.2	mm	-
重量	重量	2270000	g	-
带下列密封件的轴承座 套件型号	PosiTrac密封件	SDAF 23284	-	-
	铁燧岩密封件	SDAF 23284 T	-	-

### SKF 23284 CA/W33图片



#### 轴承座套件部件<sup>1)</sup>

轴承座 <sup>2)</sup>	SDAF 3284
轴承 <sup>3)</sup>	23284 CA/W33
定位环	36053-154 (2)
锁定螺母	N 084
锁定垫圈	PL 84
密封件选择：	
PosiTrac密封件	ERF 978      ERF 907
PosiTrac Plus 接触元件	-                -
铁燧岩密封件	5)                TER 907

#### 其他的密封选择

带 V 形圈的燧岩密封件 (后缀 TV)	5)	TER 907 V
接触密封件 (后缀 -210)	-	-
端盖 (后缀 Y)	5)	

#### 注释

- 1) 轴承座套件中的部件也可单独订购
- 2) 轴承座始终配备迷宫密封环和定位环
- 3) 参看型录“滚子轴承”中的其他内部游隙数据
- 4) 有关 100% 轴承充填和 50% 轴承座充填要求，在修改设计或订购之前请先向 SKF 询问

#### 额定速度, r/min

轴承极限转速	630
PosiTrac Plus 密封件的最高速度	-
燧岩密封件的最高速度	-

#### 有帽螺栓

尺寸 [英寸]	2.1/4-4.1/2
推荐的紧固扭矩 [ft.lbs (Nm)]	5030      (6840)

#### 适用的固定螺栓

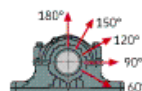
尺寸 [英寸 (毫米)]	2.1/2 in.      (64)
--------------	---------------------

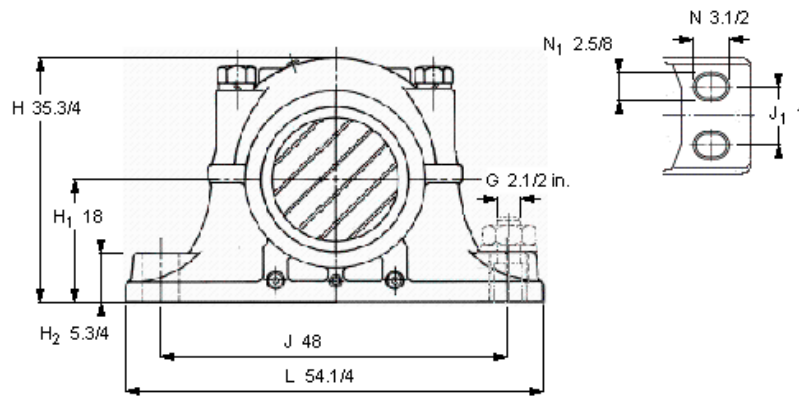
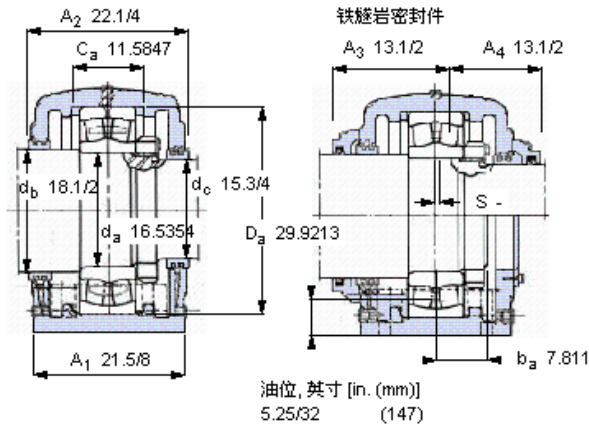
#### 油脂量<sup>4)</sup>

初步填充, lb (kg)	-      -
---------------	----------

#### 轴承座最高安全负荷 [lbf (kN)]

$P_{60^\circ}$	900000	(4003)
$P_{90^\circ}$	540000	(2402)
$P_{120^\circ}$	345000	(1535)
$P_{150^\circ}$	320000	(1423)
$P_{180^\circ}$	400000	(1779)
$P_a$	260000	(1160)





**轴承座套件部件<sup>1)</sup>**

轴承座 <sup>2)</sup>	SDAF 3284	
轴承 <sup>3)</sup>	23284 CAM/33	
定位环	36053-154 (2)	
锁定螺母	N 084	
锁定垫圈	PL 84	

**密封件选择：**

PosiTrac密封件	ERF 978	ERF 907
PosiTrac Plus 接触元件	-	-
铁迷宫密封件	5)	TER 907

**其他的密封选择**

带 V 形圈的迷宫密封件 (后缀 TV)	5)	TER 907 V
接触密封件 (后缀 -210)	-	-
端盖 (后缀 Y)	5)	

**注释**

- 1) 轴承座套件中的部件也可单独订购
- 2) 轴承座始终配备迷宫密封环和定位环
- 3) 参看型录“滚子轴承”中的其他内部游隙数据
- 4) 有关 100% 轴承充填和 50% 轴承座充填要求，在修改设计或订购之前请先向 SKF 询问

**额定速度, r/min**

轴承极限转速	630
PosiTrac Plus 密封件的最高速度	-
迷宫密封件的最高速度	-

**有帽螺栓**

尺寸 [英寸]	2.1/4-4.1/2
推荐的紧固	
扭矩 [ft.lbs (Nm)]	5030 (6840)

**适用的固定螺栓**

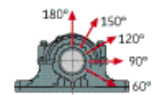
尺寸 [英寸 (毫米)]	2.1/2 in. (64)
--------------	----------------

**油脂量<sup>4)</sup>**

初步填充, lb (kg)	-
---------------	---

**轴承座最高安全负荷 [lbf (kN)]**

P <sub>60°</sub>	900000 (4003)
P <sub>90°</sub>	540000 (2402)
P <sub>120°</sub>	345000 (1535)
P <sub>150°</sub>	320000 (1423)
P <sub>180°</sub>	400000 (1779)
P <sub>a</sub>	260000 (1160)



Key587

参考资料: <http://www.sozhou.com/p/81b0f71a.html>