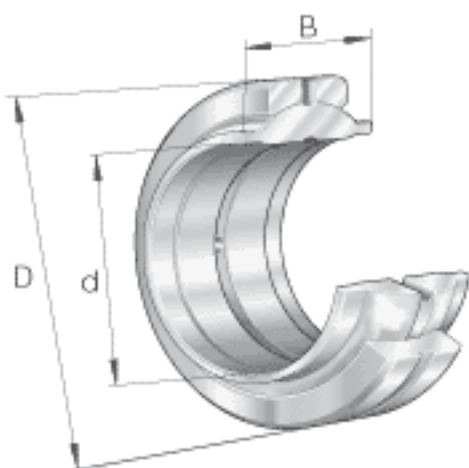
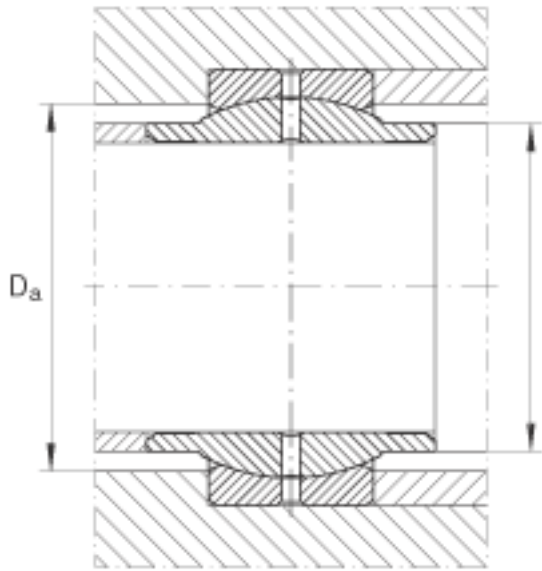
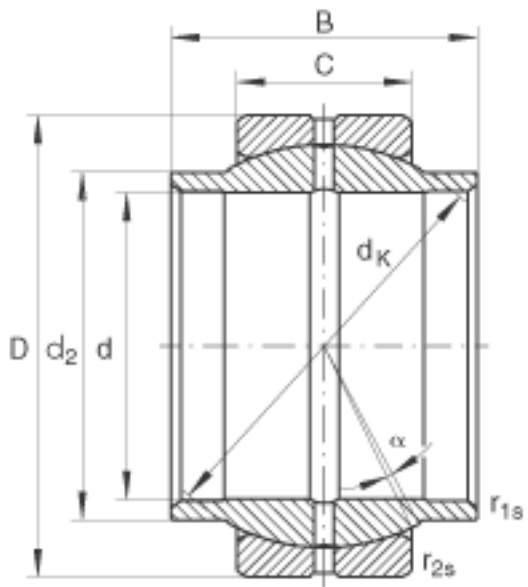


INA GE63-L0参数

尺寸	d	63	mm	公差: +0,03 / 0
	D	95	mm	公差: 0 / -0,015
	B	63	mm	公差: 0 / -0,3
说明		0.072 - 0.142	mm	径向内部游隙 CN 也适用于游隙组别 C2 和 C3
尺寸	C	36	mm	公差: 0 / -0,4
	$D_{a \min}$	78	mm	-
	d_2	71.5	mm	$d_2 = d_{a \max}$
	d_K	83	mm	-
	$r_{1s \min}$	1	mm	倒角尺寸
	$r_{2s \min}$	1	mm	倒角尺寸
接触角	α	4		-
重量	m	1300	g	质量
基本额定载荷	C_r	255000	N	基本额定动载荷, 径向
	C_{0r}	1270000	N	基本额定静载荷, 径向

INA GE63-L0图片





参考资料:<http://www.sozhou.com/p/81eb3ff3.html>