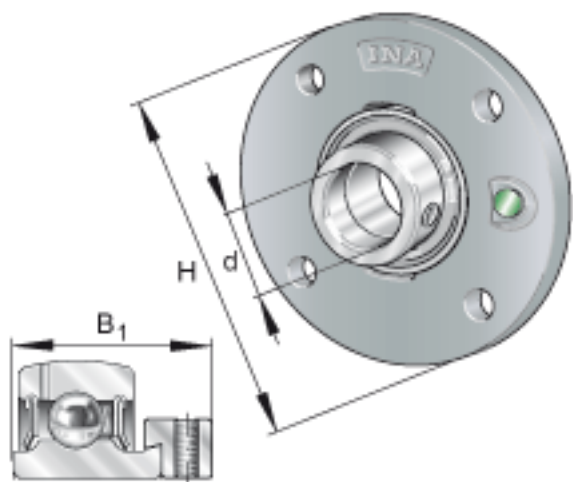
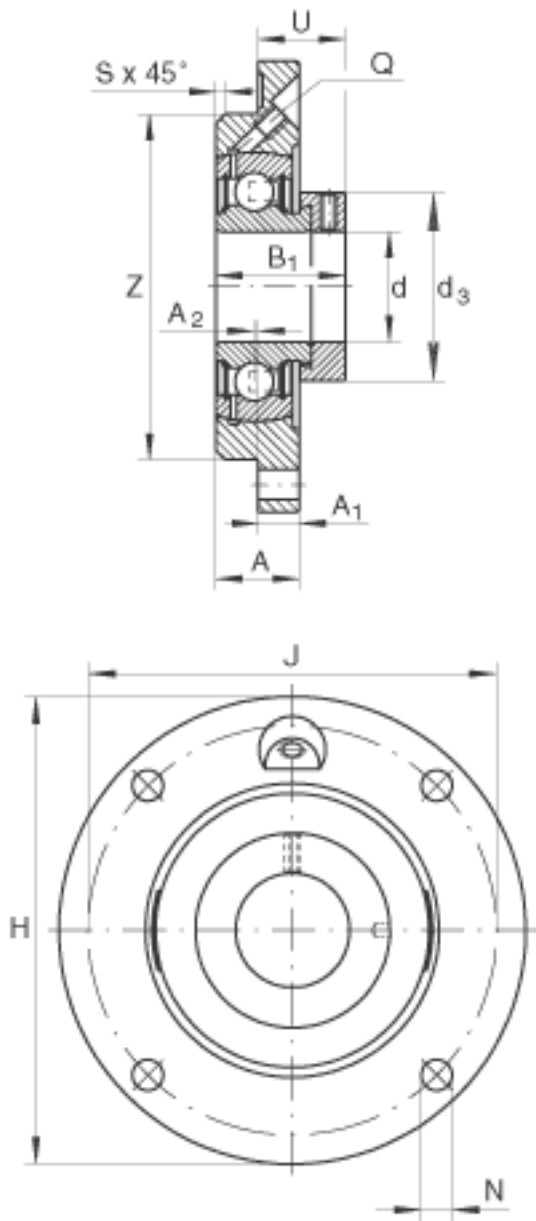


## INA PME45参数

尺寸	d	45	mm	-
	H	155	mm	-
	B <sub>1</sub>	43.8	mm	-
	A	25	mm	-
	A <sub>1</sub>	12	mm	-
	A <sub>2</sub>	2	mm	-
	d <sub>3 max</sub>	63	mm	-
	J	130	mm	-
	N	14	mm	-
	Q	M6		-
	S	2	mm	-
	U	30.7	mm	-
	Z	105	mm	公差:h8
	重量	m	1930	g
基本额定载荷	C <sub>r</sub>	32500	N	基本额定动载荷, 径向
	C <sub>0r</sub>	20400	N	基本额定静载荷, 径向
说明		GG. ME09		轴承座的型号
		GRAE45-NPP-B		轴承的型号

## INA PME45图片





参考资料:<http://www.sozhou.com/p/82034940.html>