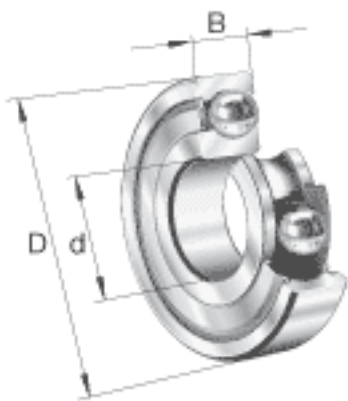


FAG 6305-2Z参数

尺寸	d	25	mm	-
	D	62	mm	-
	B	17	mm	-
	D ₂	52.5	mm	-
	D _{a max}	55	mm	-
	d ₁	36.4	mm	-
	d _{a min}	32	mm	-
	r _{a max}	1	mm	-
	r _{min}	1.1	mm	-
重量	m	240	g	质量
基本额定载荷	C _r	23800	N	基本额定动载荷，径向
	C _{0r}	11500	N	基本额定静载荷，径向
极限转速	n _G	13700	r/min	极限转速
参考转速	n _B	12300	r/min	参考速度
疲劳极限载荷	C _{ur}	750	N	疲劳极限载荷，径向

FAG 6305-2Z图片





参考资料:<http://www.sozhou.com/p/823b7729.html>