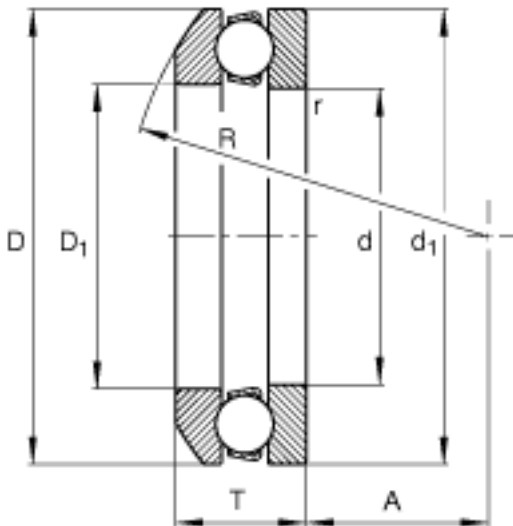
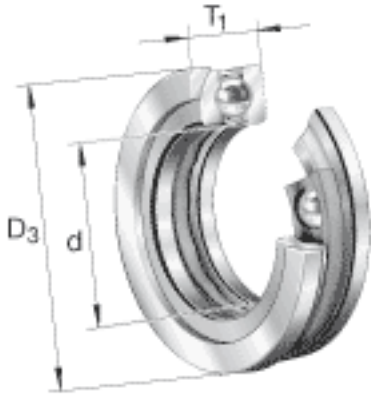


FAG 53322-MP + U322参数

尺寸	d	110	mm	-
	D ₃	195	mm	-
	T ₁	72	mm	-
	A	51	mm	-
	C	20.5	mm	-
	D	190	mm	-
	D ₁	113	mm	-
	D ₂	150	mm	-
	D _{a max}	150	mm	-
	d ₁	187	mm	-
	d _{a min}	158	mm	-
	R	140	mm	-
	r _{a max}	2	mm	-
	r _{min}	2	mm	-
	T	67.2	mm	-
说明		U322		型号, 座圈
重量	m	7850	g	质量
	m ₁	1280	g	质量, 座圈
基本额定载荷	C _a	280000	N	基本额定动载荷, 轴向
	C _{0a}	750000	N	基本额定静载荷, 轴向
尺寸	A	3		最小载荷系数
极限转速	n _G	1790	r/min	极限转速
疲劳极限载荷	C _{ua}	27000	N	疲劳极限载荷, 轴向

FAG 53322-MP + U322图片



参考资料:<http://www.sozhou.com/p/823e9c0b.html>

