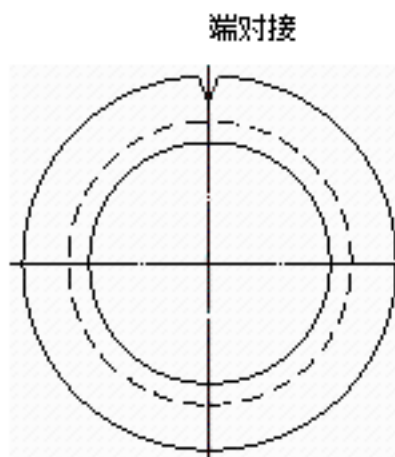
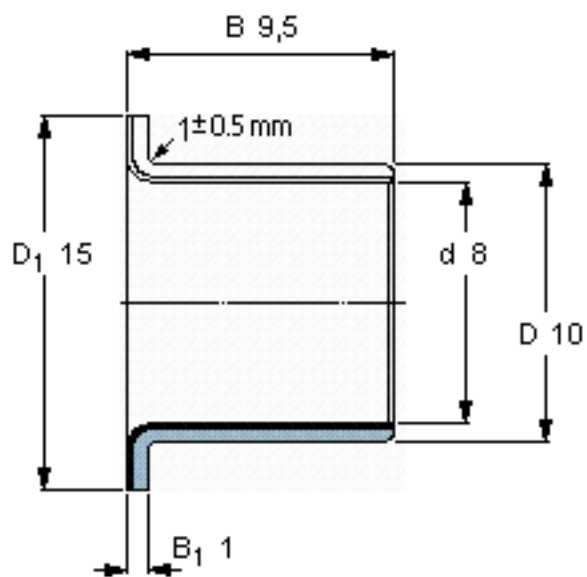


SKF PCMF 081009.5 E参数

|        |                |                 |    |         |
|--------|----------------|-----------------|----|---------|
| 主要尺寸   | d              | 8               | mm | -       |
|        | D              | 10              | mm | -       |
|        | D <sub>1</sub> | 15              | mm | -       |
|        | B              | 9.5             | mm | -       |
|        | B <sub>1</sub> | 1               | mm | -       |
| 基本额定载荷 | C              | 4800            | N  | 动载荷     |
|        | C <sub>0</sub> | 15000           | N  | 静载荷     |
|        | C <sub>a</sub> | 5100            | N  | 动载荷(轴向) |
|        | C <sub>0</sub> | 16000           | N  | 静载荷(轴向) |
| 重量     | 重量             | 3               | g  | -       |
| 型号     | 型号             | PCMF 081009.5 E | -  | -       |

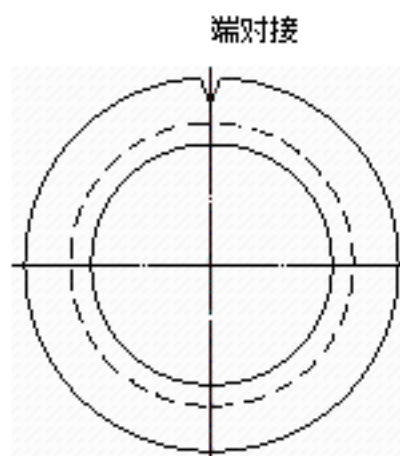
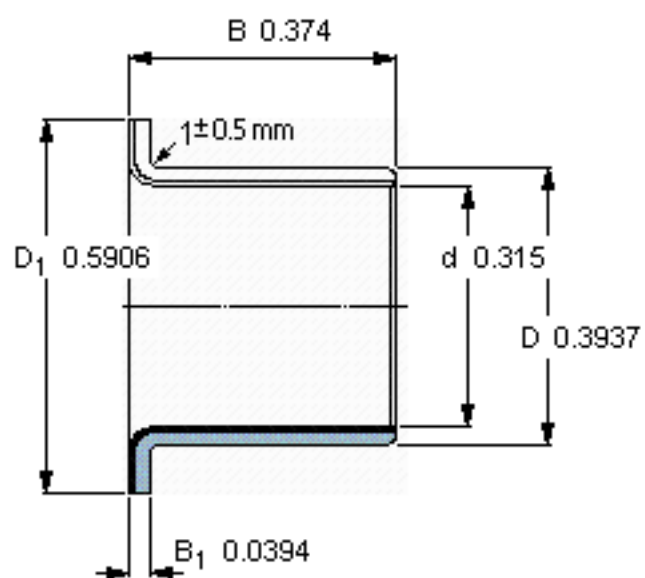
SKF PCMF 081009.5 E图片



特定负荷系数  
材料常数

K 80  
K<sub>M</sub> 480

参考资料:<http://www.sozhou.com/p/82466bd7.html>



特定负荷系数  
材料常数

$K$  80  
 $K_M$  480