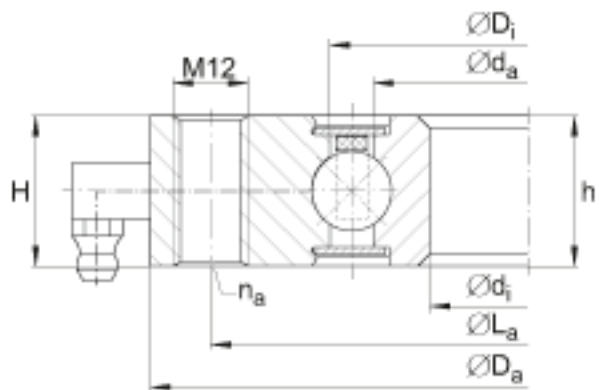
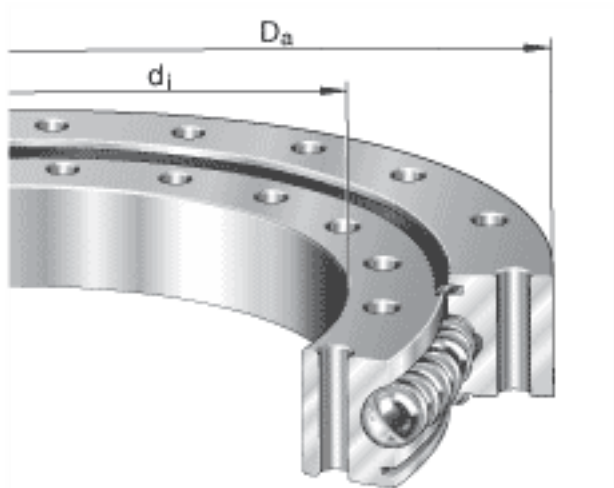


INA VU130225参数

尺寸	d_i	200	mm	-
	D_a	290	mm	-
	D_i	237.6	mm	-
	d_a	213	mm	-
	H	24	mm	-
	h	24	mm	-
	L_a	270	mm	-
重量	n_a	6		外圈固定孔的数量
	m	5400	g	质量
径向载荷	$F_{r \text{ per}}$	19800	N	克服摩擦的最大许用径向载荷
基本额定载荷	C_a	49000	N	基本额定动载荷，轴向
	C_{0a}	87000	N	基本额定静载荷，轴向
	C_r	46000	N	基本额定动载荷，径向
	C_{0r}	39500	N	基本额定静载荷，径向
说明		0.02 - 0.06		径向游隙
		0.05 - 0.16		轴向倾斜游隙
				3个锥形润滑油嘴，根据 DIN 71412-C M8x1，环向均匀间隔
				内圈完全硬化
				两侧密封圈

INA VU130225图片





参考资料:<http://www.sozhou.com/p/824dafde.html>