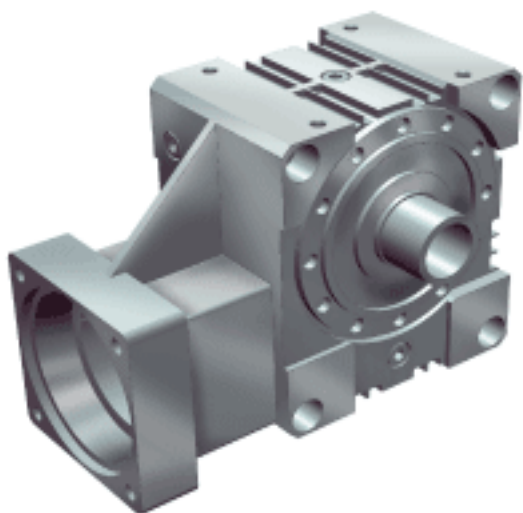
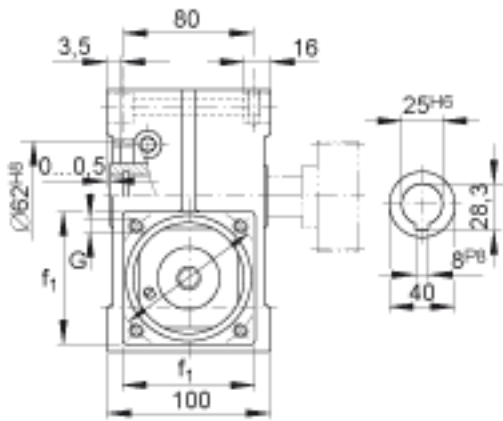
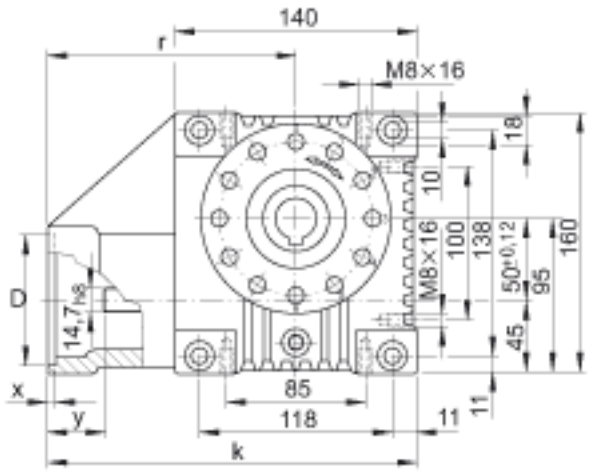


INA GETR-50-SCHN-80/100-PF-i 参数

尺寸	D	80	mm	公差:G7
	e	100	mm	-
	f ₁	100	mm	-
	G	M6		-
	k	222	mm	-
	r	152	mm	-
	x	5	mm	-
	y	42	mm	-
重量	m	7000	g	质量
说明				变速箱 - 键连接的传动轴 中心距离 a0 = 50 mm 传动比: i = 4,75 i = 6,75 i = 9,25 i = 14,5 i = 19,5 i = 29 i = 39 i = 50

INA GETR-50-SCHN-80/100-PF-i 图片





参考资料:<http://www.sozhou.com/p/8297400e.html>