

TIMKEN HH224346/HH224310CD参数

轴承类型	Bearing Type	TRB		-
子类	Bearing Subtype	TD0		-
尺寸	Cone (Inner)	HH224346		内圈
	Cup (Outer)	HH224310CD		外圈
	d	114.3	mm	内径
	D	212.725	mm	外径
	T	142.875	mm	宽度
额定载荷	C1	1183227	N	一百万转动态径向载荷
	C90 (2)	306927	N	九千万转双列轴承动态径向载荷
	C90 (1)	176150	N	九千万转单列轴承动态径向载荷
	Ca90	98305.7	N	九千万转动态轴向载荷
	C0	907437	N	静态额定载荷
	$K = 0.39 / \tan(\text{contact angle})$	1.79		系数
	$e = 1.5 * \tan(\text{contact angle})$	0.33		系数
$Y1 = 0.45 / \tan(\text{contact angle})$	2.07		系数	
几何结构系数	Cg	0.1182		几何系数
尺寸	B	66.675	mm	内圈宽度
	R	7.112	mm	最大轴肩倒角半径
	db	143.002	mm	轴肩直径
	Aa	4.826	mm	保持架（负值表示保持架超出内圈大端面）
	a	-18.796	mm	有效中心位置
	C	117.475	mm	外圈宽度
	r	1.524	mm	最大轴承座挡肩圆角半径
重量	Assembly Weight	20320.94	g	-

TIMKEN HH224346/HH224310CD图片





图1：
带有润滑孔和润滑槽
的D后缀外圈



CD外圈的定位销

图2：
带有润滑孔和润滑槽的
CD后缀外圈。其中一个
润滑孔设计为沉头孔，便
于安装定位销。

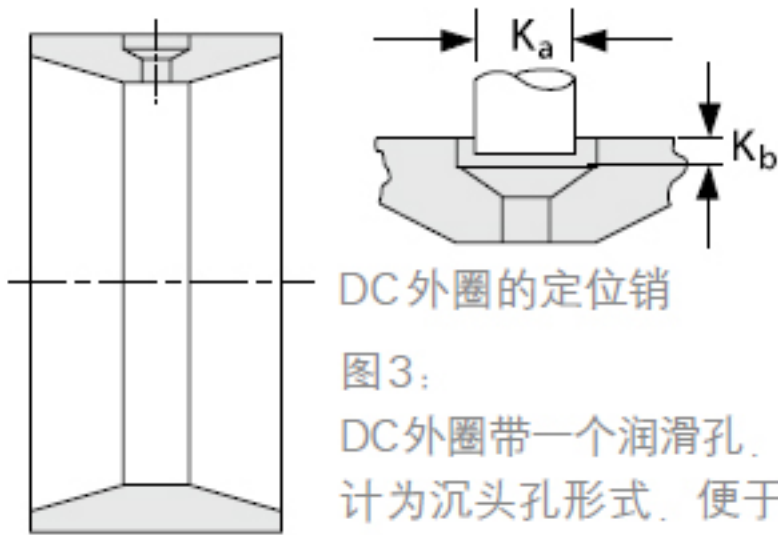
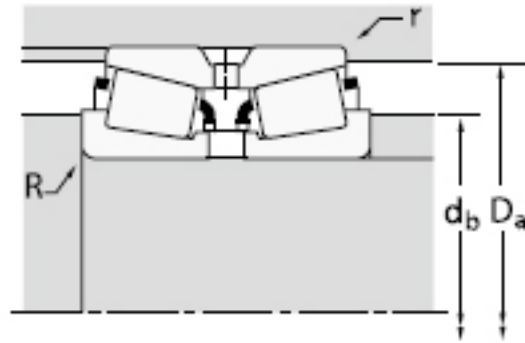


图3：
DC外圈带一个润滑孔，设计为沉头孔形式，便于安装定位销。



参考资料：<http://www.sozhou.com/p/82a185a9.html>

