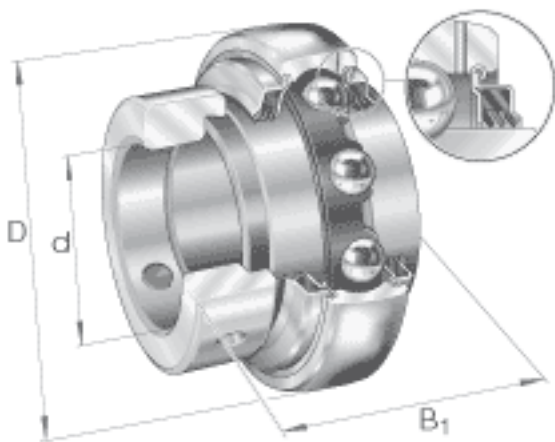


INA GE40-KTT-B参数

尺寸	d	40	mm	-	
	$D_{SP}$	80	mm	-	
	$B_1$	56.5	mm	-	
	B	42.9	mm	-	
	C	21	mm	-	
	$C_2$	28.1	mm	-	
	$C_a$	6.4	mm	-	
	$D_1$	68.3	mm	-	
	$d_1$	52.3	mm	-	
	$d_{3\ max}$	58	mm	-	
	S	21.4	mm	-	
	W	5	mm	-	
	重量	m	750	g	质量
	基本额定载荷	$C_r$	32500	N	基本额定动载荷，径向
$C_{0r}$		19800	N	基本额定静载荷，径向	
说明		6208		相关轴承决定当量载荷。	

INA GE40-KTT-B图片



参考资料:<http://www.sozhou.com/p/82b3fb41.html>

