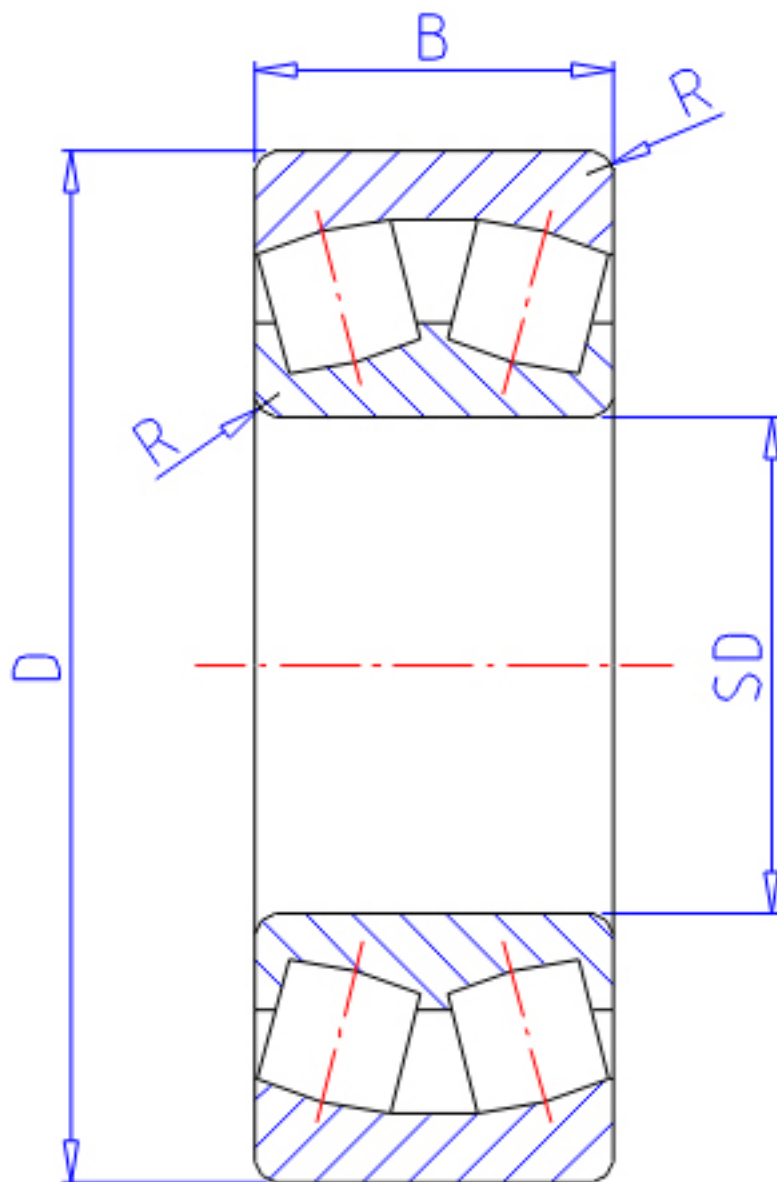


NTN 22248B参数

主要尺寸	SD	240	mm	-
	D	440	mm	外径
	B	120	mm	宽度
	R	4.0	mm	(最小)
型号	ORDER	22248B		型号
基本额定载荷	CR	1940000	N	动载荷
	COR	3100000	N	静载荷
	CRF	198 000	kgf	动载荷
	CORF	315 000	kgf	静载荷
极限转速	LSG	660	r/min	脂润滑
	LSO	1 000	r/min	油润滑
重量	MASS	81700	g	重量
安装尺寸	DA	422	mm	(最大)
	DA1	258	mm	(最小)
轴向载荷系数	Y1	2.43		-
	Y2	3.62		-
	Y0	2.38		-
常数	E	0.28		-
安装尺寸	RAS	3	mm	(最大)

NTN 22248B图片



参考资料:<http://www.sozhou.com/p/82deb8f2.html>

