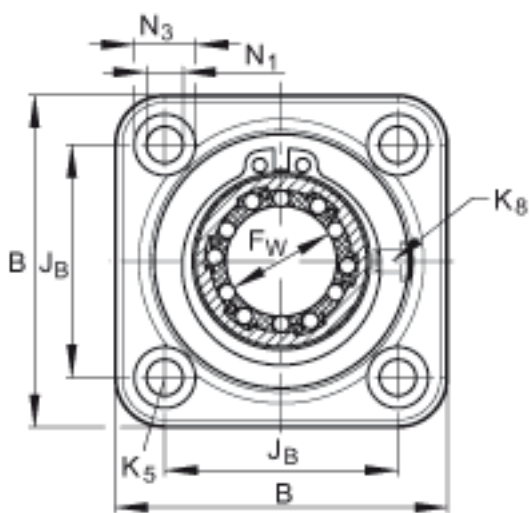
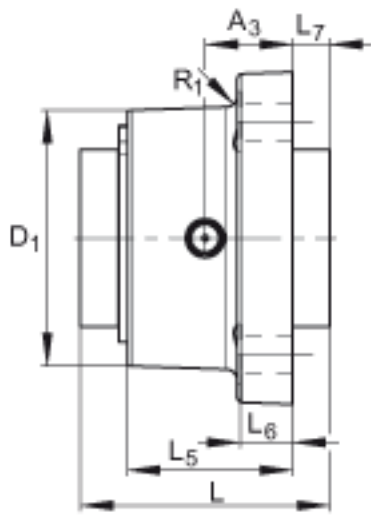
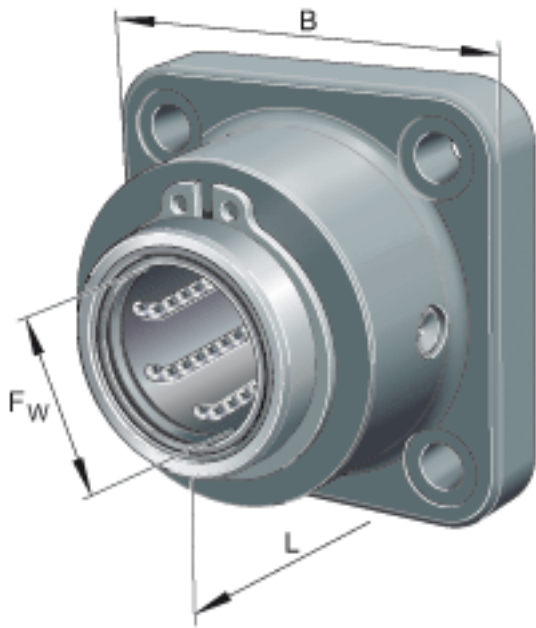


INA KFB30-PP-AS参数

尺寸	F_w	30	mm	公差: +0,011 / -0,001
	B	84	mm	-
	L	68	mm	-
说明		6		球的列数
尺寸	A_3	26	mm	-
	D_1	66	mm	-
	J_B	60	mm	-
	K_5	M8		根据 ISO 4762-8.8 标准的固定螺钉 如果有调节螺钉, 应有螺钉防松措施。
	K_8	NIPA1		润滑嘴
	L_5	50	mm	-
	L_6	14	mm	-
	L_7	8	mm	-
	N_1	9	mm	-
	N_3	15	mm	-
	R_1	3	mm	-
重量	m	640	g	质量
基本额定载荷	C	3600	N	基本额定载荷仅适用于淬硬 (670+170 HV) 及磨削过的作为滚道的轴。
	C_0	2850	N	基本额定载荷仅适用于淬硬 (670+170 HV) 及磨削过的作为滚道的轴。

INA KFB30-PP-AS图片



参考资料:<http://www.sozhou.com/p/82ea941a.html>