

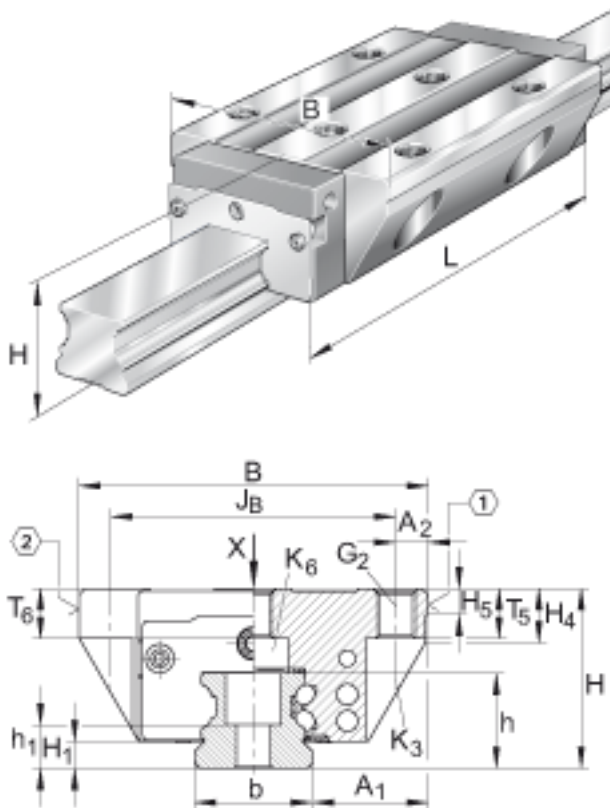
INA KUVE20-B-L 参数

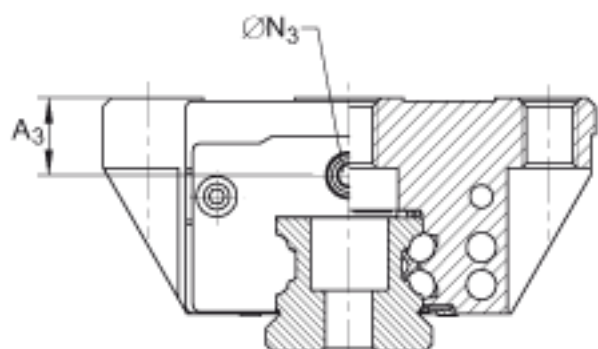
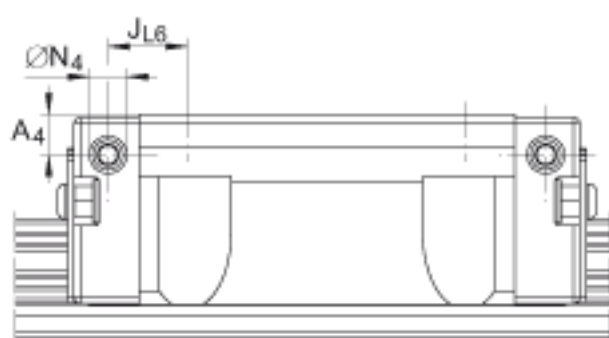
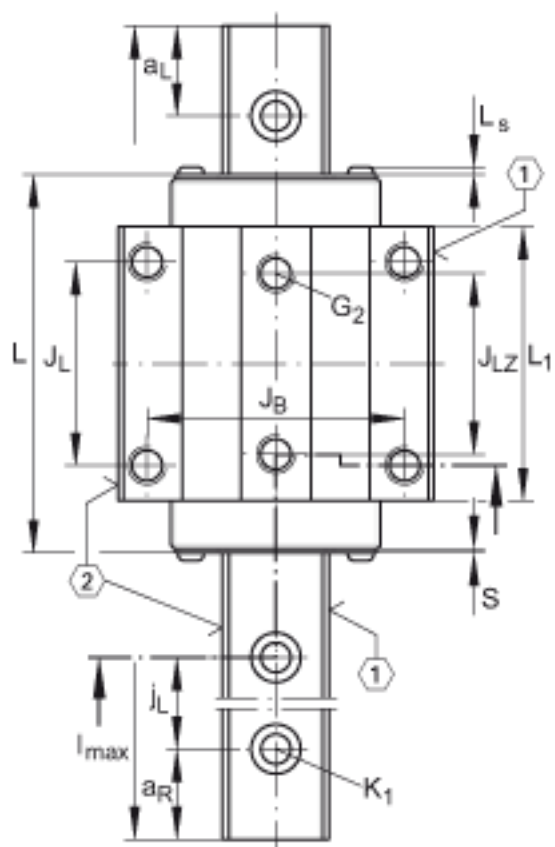
说明	$G_2$	M6			根据 DIN ISO 4762-12.9的螺钉 最大锁紧力矩 (Nm) : M5 = 5,8 M6 = 10 M8 = 24 M10 = 41 M12 = 83 M14 = 140 如有可能, 应有螺钉防松措施。
尺寸	$H_1$	4.5	mm	-	
	$H_4$	11	mm	-	
	$H_5$	5.25	mm	-	
	h	17	mm	-	
	$h_1$	9.1	mm	-	
	$J_B$	53	mm	-	
	$J_L$	40	mm	-	
	$J_{L6}$	18.2	mm	-	
	$J_{LZ}$	35	mm	-	
说明	$K_1$	M5			根据 DIN ISO 4762-12.9的螺钉 最大锁紧力矩 (Nm) : M3 = 2,5 M4 = 5 M5 = 10 M6 = 17 M8 = 41 M10 = 83 M12 = 140 M14 = 220 M16 = 340 如有可能, 应有螺钉防松措施。
	$K_3$	M5			根据 DIN ISO 4762-12.9的螺钉 最大锁紧力矩 (Nm) : M3 = 2,5 M4 = 5 M5 = 10 M6 = 17 M8 = 41 M10 = 83 M12 = 140 M14 = 220 M16 = 340 如有可能, 应有螺钉防松措施。

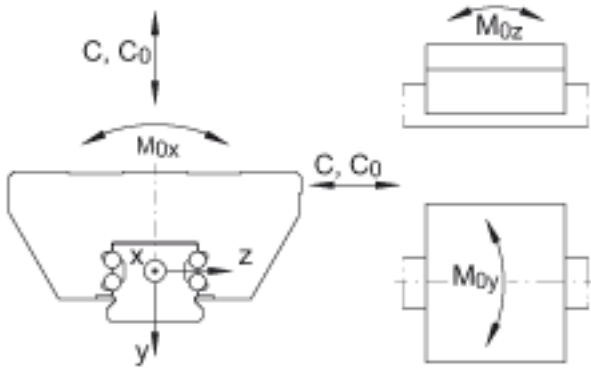
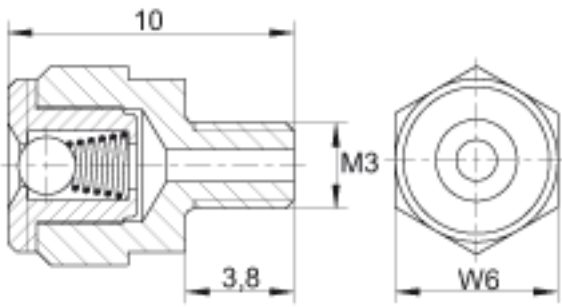
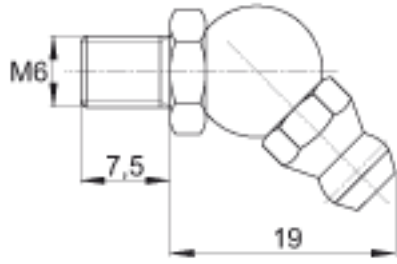
	$K_6$	M5		根据 DIN ISO 4762-12.9的螺钉 最大锁紧力矩 (Nm) : M3 = 2,5 M4 = 5 M5 = 10 M6 = 17 M8 = 41 M10 = 83 M12 = 140 M14 = 220 M16 = 340 如有可能, 应有螺钉防松措施。
尺寸	$L_1$	67.9	mm	-
	$L_S$	1.3	mm	-
	$l_{max}$	2960	mm	单根导轨的最大长度; 更长的导轨可以分成几段供货, 并且相应地标注。 根据合同约定, 单根导轨最大长度可达到6米。
	$N_3$	4.5	mm	最大允许的润滑连接螺纹深度: 7 mm
	$N_4$	4.5	mm	最大允许的润滑连接螺纹深度: 5,5 mm
	S	0.8	mm	-
	$T_5$	10	mm	-
	$T_6$	7.5	mm	-
	$W_6$	6	mm	距平面侧的宽度
重量	$m_W$	590	g	滑块的质量
	$m_S$	2.2	kg/m	导轨的质量
说明				根据 DIN 636, 基本额定载荷的计算, 基本额定动载荷基于实践经验。
基本额定载荷	C	16200	N	基本额定动载荷
	$C_0$	36500	N	基本额定静载荷
尺寸	$M_{0x}$	452	Nm	绕 X 轴的额定静扭矩
	$M_{0y}$	430	Nm	绕 Y 轴的额定静扭矩
	$M_{0z}$	430	Nm	绕 Z 轴的额定静扭矩
	H	30	mm	-
	B	63	mm	-
	L	88.9	mm	-

说明	1)				定位面
	2)				标记
	3)				根据 DIN 71 412-B M5 标准，带锥头的润滑嘴被松散提供
尺寸	$A_1$	21.5	mm	-	
	$A_2$	5	mm	-	
	$A_3$	7.7	mm	-	
	$A_4$	4.6	mm	-	
	$a_{L \max}$	53	mm		$a_L$ 和 $a_R$ 取决于导轨的长度 $l_{\max}$
	$a_{L \min}$	20	mm		$a_L$ 和 $a_R$ 取决于导轨的长度 $l_{\max}$
	$a_{R \max}$	53	mm		$a_L$ 和 $a_R$ 取决于导轨的长度 $l_{\max}$
	$a_{R \min}$	20	mm		$a_L$ 和 $a_R$ 取决于导轨的长度 $l_{\max}$
	$b$	20	mm		公差: $-0,005 / -0,03$

INA KUVE20-B-L图片







参考资料: <http://www.sozhou.com/p/8306a9b6.html>