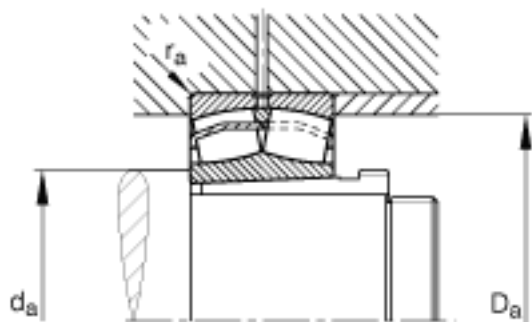
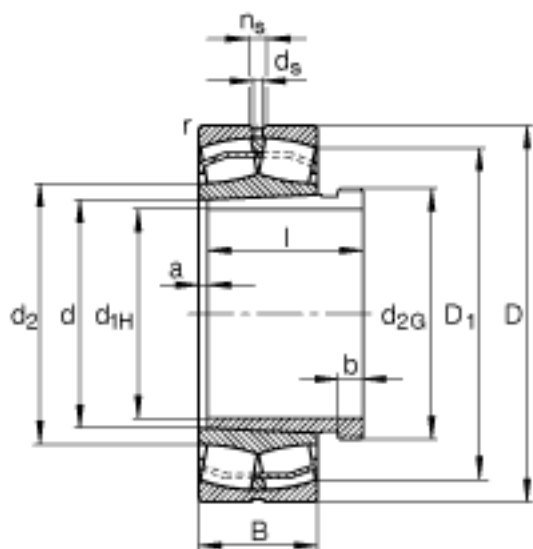
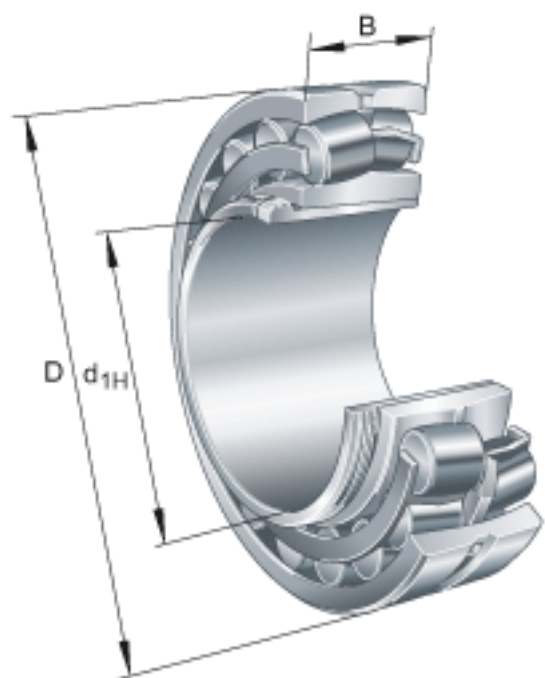


FAG 22222-E1-K + AHX3122参数

重量	m	6820	g	质量
	$m_1$	790	g	质量, 退卸套
基本额定载荷	$C_r$	550000	N	基本额定动载荷, 径向
尺寸	e	0.25		-
计算系数	$Y_1$	2.71		-
	$Y_2$	4.04		-
基本额定载荷	$C_{0r}$	600000	N	基本额定静载荷, 径向
计算系数	$Y_0$	2.65		-
极限转速	$n_G$	4100	r/min	极限转速
参考转速	$n_B$	3100	r/min	参考速度
疲劳极限载荷	$C_{ur}$	62000	N	疲劳极限载荷, 径向
尺寸	$d_{1H}$	105	mm	-
	D	200	mm	-
	B	53	mm	-
	a	4	mm	-
	b	11	mm	-
	$D_1$	178.7	mm	-
	$D_{a \max}$	188	mm	-
	d	110	mm	-
	$d_2$	129.4	mm	-
	$d_{2G}$	M120x2		-
	$d_{a \min}$	122	mm	-
	$d_s$	4.8	mm	-
	l	68	mm	-
	$n_s$	9.5	mm	-
	$r_{a \max}$	2.1	mm	-
	$r_{\min}$	2.1	mm	-
说明		AHX3122		型号, 退卸套

FAG 22222-E1-K + AHX3122图片



参考资料:<http://www.sozhou.com/p/83092315.html>