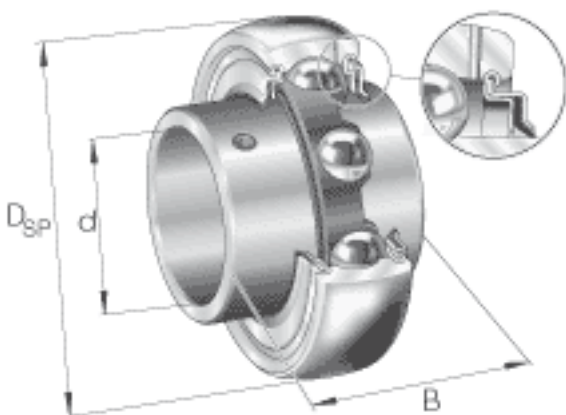


INA GY1108-KRR-B-AS2/V参数

尺寸	d	38.1	mm	-	
	D _{SP}	80	mm	-	
	B	49.2	mm	-	
	A	8	mm	-	
	C	21	mm	-	
	C ₂	23.5	mm	-	
	C _a	6.4	mm	-	
	D ₁	68.3	mm	-	
	d ₁	52.3	mm	-	
	S	19	mm	-	
	W	63.5	mm	-	
	重量	m	650	g	质量
	基本额定载荷	C _r	32500	N	基本额定动载荷，径向
		C _{0r}	19800	N	基本额定静载荷，径向
说明		6208		相关轴承决定当量载荷。	

INA GY1108-KRR-B-AS2/V图片



参考资料:<http://www.sozhou.com/p/83095ba6.html>

