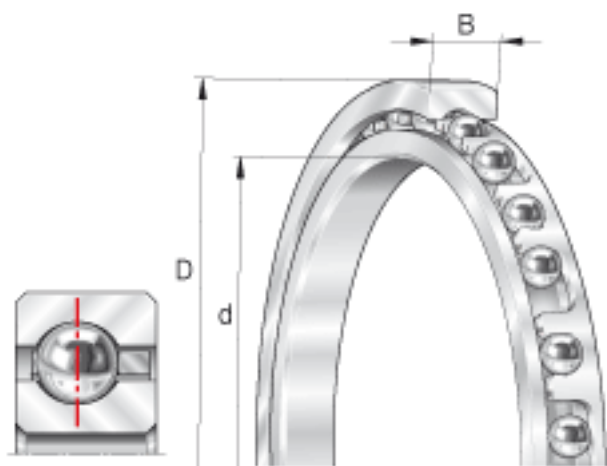


INA CSCD140参数

尺寸	d	355.6	mm	-
	D	381	mm	-
	B	12.7	mm	-
	D ₁	371.6	mm	-
	d ₁	365	mm	-
	r _{min}	1.5	mm	min. 1,5 是倒角尺寸的最小值，也是轴与轴承座上许可倒角半径的最大值。
重量	m	1240	g	质量
基本额定载荷	C _r	18100	N	基本额定动载荷，径向
	C _{0r}	40500	N	基本额定静载荷，径向
极限转速	n _G ö1	1470	r/min	极限转速 对于脂润滑，许可值取表中数值的70%。
说明				经协商，可以供货

INA CSCD140图片



参考资料:<http://www.sozhou.com/p/8310a43e.html>

