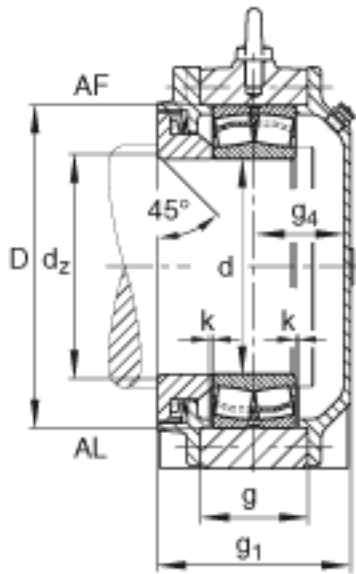


FAG BND2228-Z-T-AL-S参数

尺寸	d	140	mm	-
	a	530	mm	-
	h ₁	345	mm	-
	g ₁	166	mm	-
	b	160	mm	-
	c	50	mm	-
	D	250	mm	-
	d _z	152	mm	-
	g	88	mm	-
	g ₄	70	mm	-
	h	170	mm	-
	k	3	mm	-
	m	430	mm	-
	n	85	mm	-
	s	M24		-
说明	s ₂	M16		-
尺寸	t	285	mm	-
	u	30	mm	-
说明	s ₂	6		数量
		22228		型号, 轴承
重量	m ₁	70000	g	质量, 轴承座
说明		BND2228		型号, 轴承座
尺寸	v	35	mm	-

FAG BND2228-Z-T-AL-S图片



参考资料:<http://www.sozhou.com/p/8312a0a5.html>

