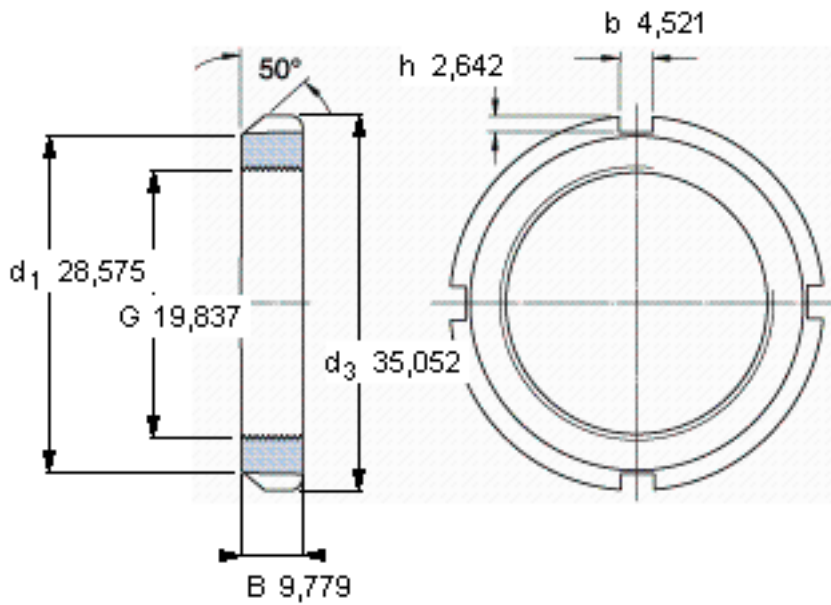


### SKF N 04参数

螺纹尺寸	螺纹尺寸	19.837	mm	-
说明	每英寸的螺纹号	32	-	-
尺寸	$d_3$	35.052	mm	-
	B	9.779	mm	-
重量	重量	40	g	-
型号	锁定螺母	N 04	-	-
说明	适当的锁定垫圈/锁定板	W 04	-	-
	适当的六角头螺钉	-	-	-
	适当的钩形/冲击扳手	HN 4	-	-

### SKF N 04图片



参考资料:<http://www.sozhou.com/p/83185fe8.html>

