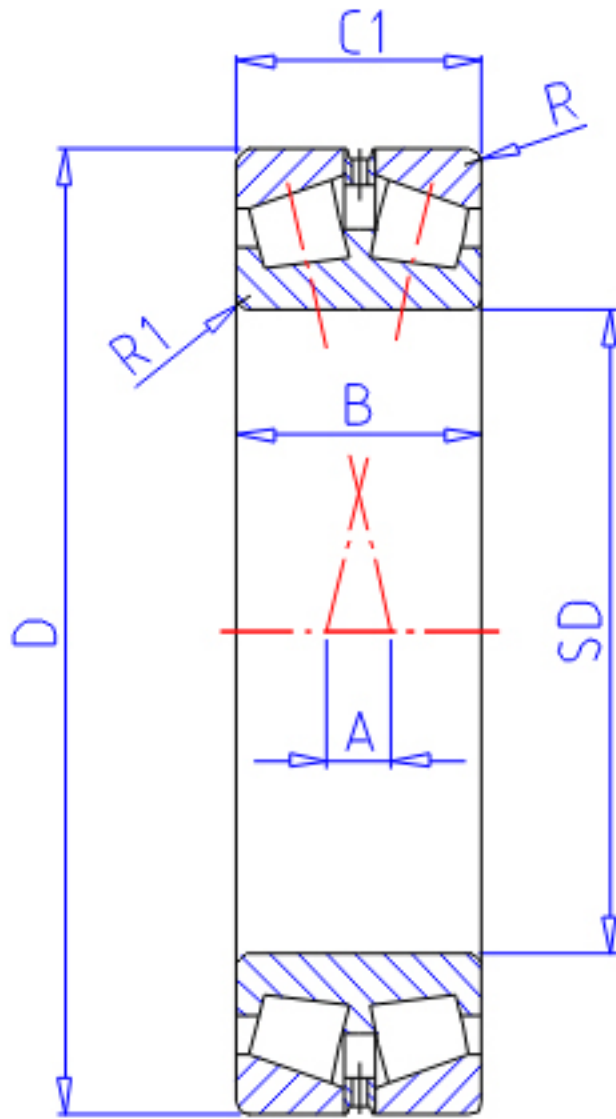


NTN 323134E1参数

主要尺寸	SD	170	mm	-
	D	280	mm	外径
	B	88	mm	宽度
	R	2.5	mm	(最小)
	R1	3.0	mm	(最小)
型号	ORDER	323134E1		型号
基本额定载荷	CR	725000	N	动载荷
	COR	1270000	N	静载荷
	CRF	74 000	kgf	动载荷
	CORF	130 000	kgf	静载荷
极限转速	LSG	1 000	r/min	脂润滑
	LSO	1 300	r/min	油润滑
作用点	A	8.5	mm	-
重量	MASS	21500	g	重量
安装尺寸	DA1	188	mm	(最大)
	DA	268	mm	(最大)
	DA2	250	mm	(最小)
	SA	10	mm	(最小)
	R1AS	2.5	mm	(最大)
	RAS	2	mm	(最大)
常数	E	0.37		-
轴向载荷系数	Y1	1.8		-
	Y2	2.69		-
	Y0	1.76		-

NTN 323134E1图片



参考资料:<http://www.sozhou.com/p/831c02f7.html>

