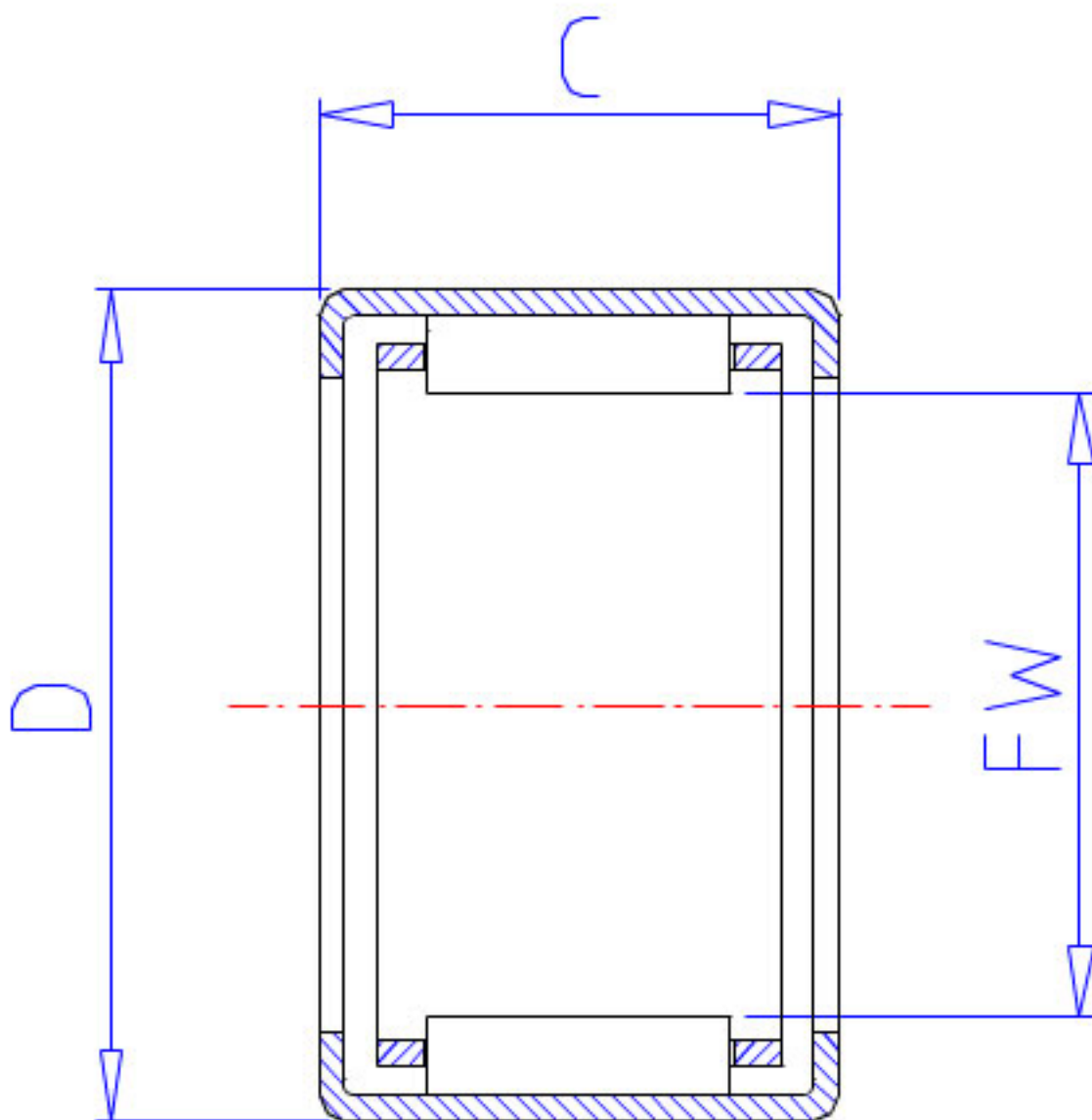


NSK FJL-2820L参数

型号	型号	FJL-2820L		-
外形尺寸	FW	28	mm	内径
	D	37	mm	外径
	C	20	mm	宽度
	C2	1.0	mm	(最大)
基本额定载荷	CR	25400	N	动载荷
	CR2	2590	kgf	动载荷
极限载荷	PMAX	15500	N	极限载荷
	PMAX2	1580	kgf	极限载荷
极限转速	LS	11000	1/min	极限转速
重量	MASS	44.0	g	重量

NSK FJL-2820L图片



参考资料:<http://www.sozhou.com/p/832f9249.html>

