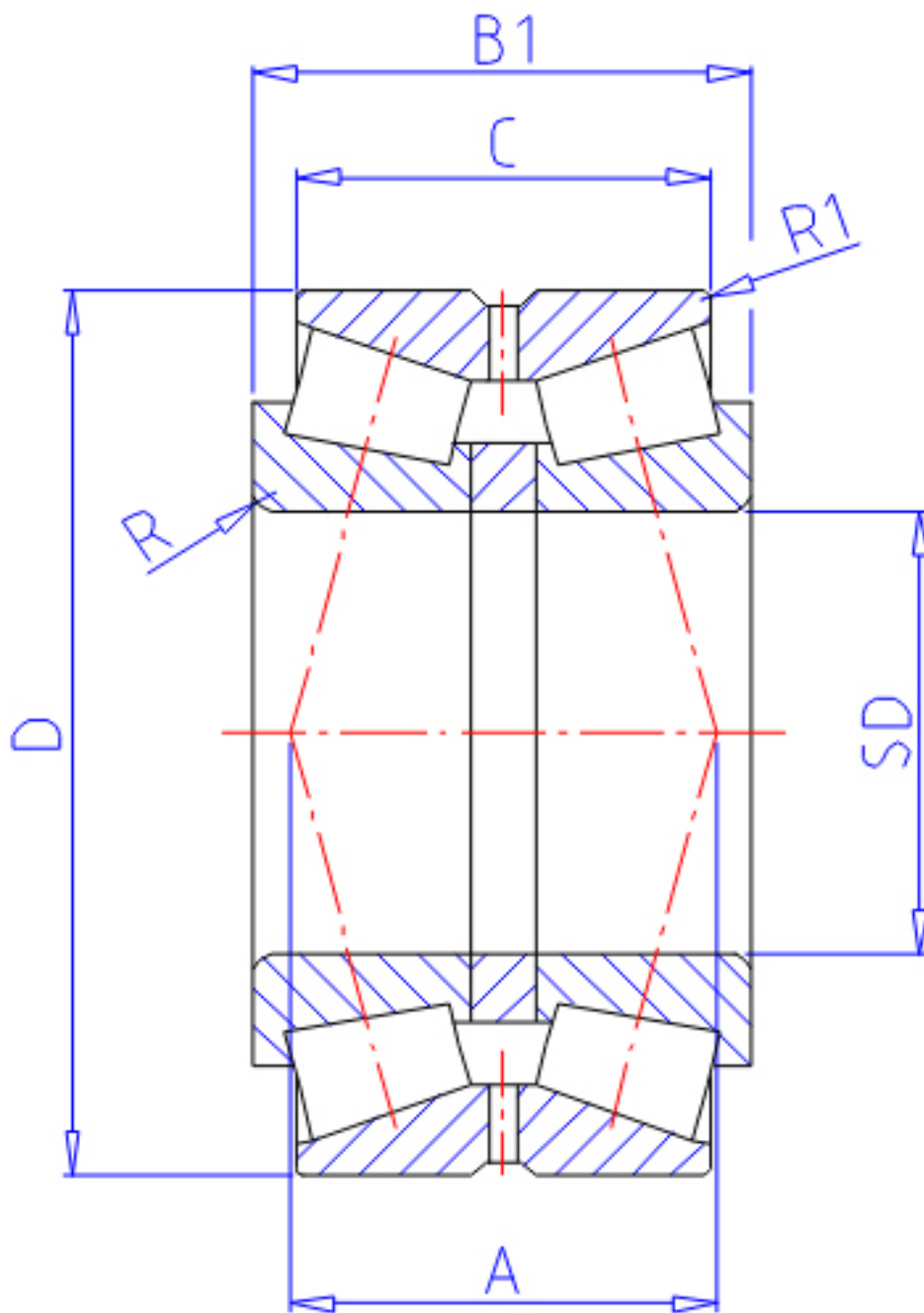


NTN 423196参数

主要尺寸	SD	480	mm	-
	D	790	mm	外径
	B1	310	mm	宽度
	C	248.0	mm	宽度
	R	7.5	mm	(最小)
	R1	4.0	mm	(最小)
型号	ORDER	423196		-
基本额定载荷	CR	5300000	N	动载荷
	COR	11100000	N	静载荷
	CRF	540000	kgf	动载荷
	CORF	1130000	kgf	静载荷
极限转速	LSG	310	r/min	脂润滑
	LSO	410	r/min	油润滑
作用点	A	329.0	mm	-
重量	MASS	548000	g	重量
安装尺寸	DA	516	mm	(最小)
	DB	738		-
	SB	31	mm	(最小)
	RAS	6	mm	(最大)
常数	E	0.4		-
轴向载荷系数	Y1	1.68		-
	Y2	2.5		-
	Y0	1.64		-

NTN 423196图片



参考资料:<http://www.sozhou.com/p/83387e95.html>

