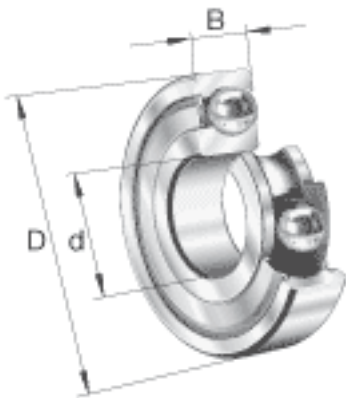


### FAG 6005-2Z参数

基本额定载荷	$C_{0r}$	5900	N	基本额定静载荷，径向
极限转速	$n_G$	18600	r/min	极限转速
参考转速	$n_B$	15200	r/min	参考速度
疲劳极限载荷	$C_{ur}$	305	N	疲劳极限载荷，径向
尺寸	$d$	25	mm	-
	$D$	47	mm	-
	$B$	12	mm	-
	$D_2$	42.5	mm	-
	$D_{a\ max}$	43.8	mm	-
	$d_1$	32	mm	-
	$d_{a\ min}$	28.2	mm	-
	$r_{a\ max}$	0.6	mm	-
	$r_{min}$	0.6	mm	-
重量	$m$	83	g	质量
基本额定载荷	$C_r$	10700	N	基本额定动载荷，径向

### FAG 6005-2Z图片





参考资料:<http://www.sozhou.com/p/833aad72.html>