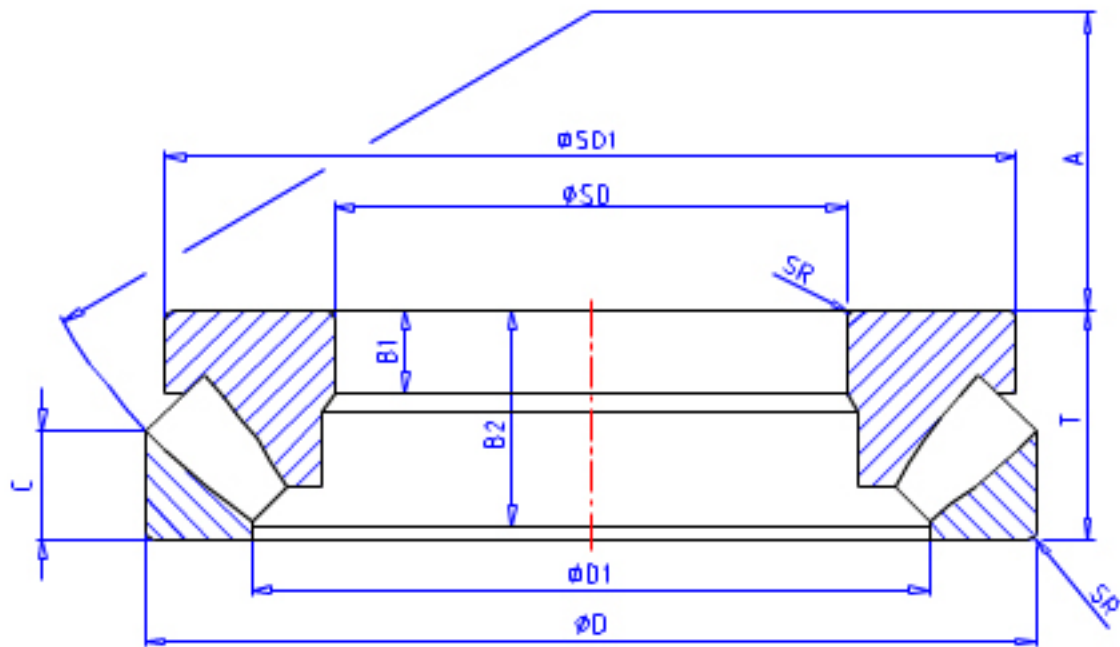


NSK 29284M参数

基本额定载荷	COAN	9800000	N	静载荷
	CA	205000	kgf	动载荷
	COA	1000000	kgf	静载荷
极限转速	OIL	670	1/min	油润滑
尺寸	SD1	553.0	mm	外径
	D1	489.0	mm	内径
	B	30.0	mm	宽度
	B1	30.0	mm	宽度
	B2	91.0	mm	宽度
	C	46.0	mm	宽度
	A	225	mm	宽度
隔套尺寸	DS1		mm	最大
	DS2		mm	最大
安装尺寸	SDA	490	mm	最小
	DA	525	mm	最大
	DB		mm	最小
	SRA	4.0	mm	最大
	重量	MASS	72000	g
型号	型号	29284M		-
外形尺寸	SD	420	mm	内径
	D	580	mm	外径
	T	95	mm	宽度
	SR	5.0	mm	(最小)
基本额定载荷	CAN	2010000	N	动载荷

NSK 29284M图片



参考资料:<http://www.sozhou.com/p/834da107.html>

