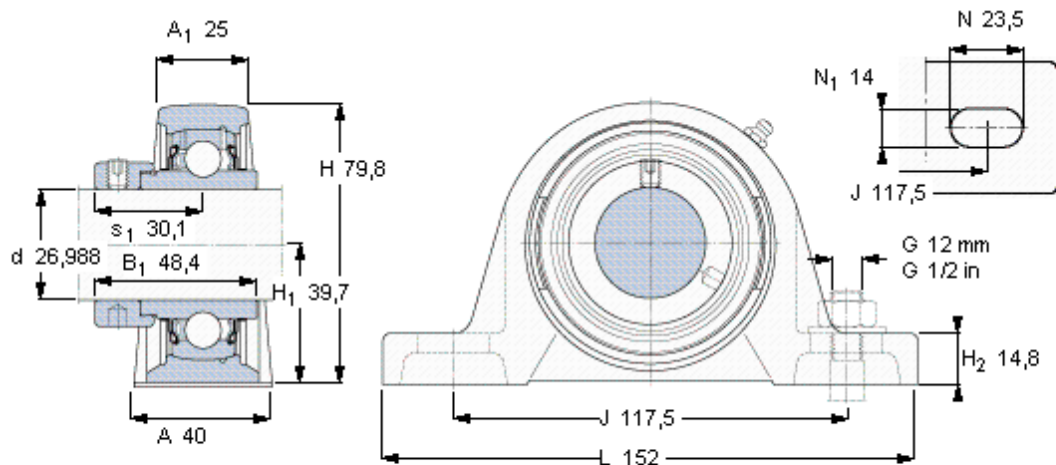


SKF SYH 1.1/16 WF参数

主要尺寸	d	26.988	mm	-
	A	40	mm	-
	H	79.8	mm	-
	H ₁	39.7	mm	-
	L	152	mm	-
基本额定载荷	C	19500	N	动载荷
	C ₀	11200	N	静载荷
极限转速	带h6轴公差	6300	r/min	-
重量	重量	1230	g	-
型号	轴承单元	SYH 1.1/16 WF	-	-
	轴承座	SYH 506 U	-	-
	轴承	YEL 206-101-2F	-	-

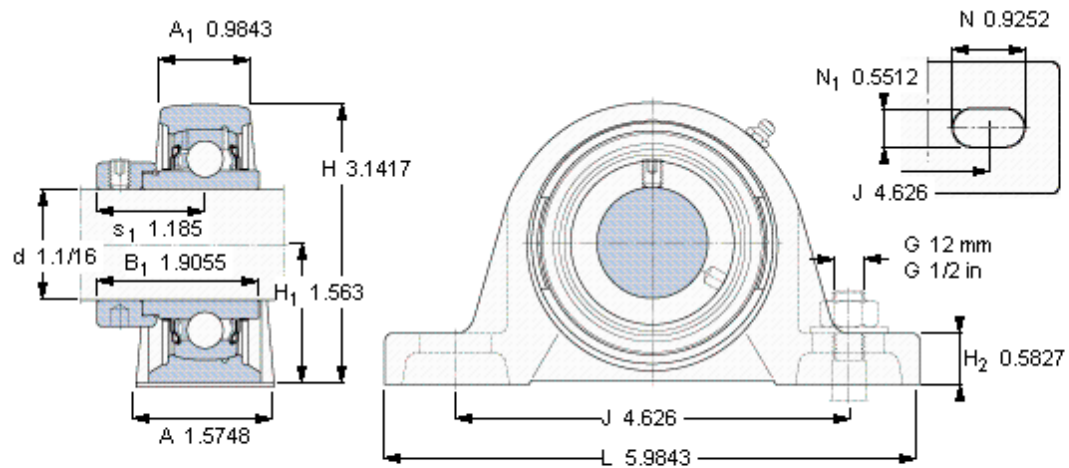
SKF SYH 1.1/16 WF图片



平头螺钉
适宜的止动环 [Nm]
六角键销尺寸 [mm]

5/16-24x5/16
6,5
3,96875

参考资料:<http://www.sozhou.com/p/8355e233.html>



平头螺钉
 适宜的止动环 [Nm]
 六角键销尺寸 [mm]

5/16-24x5/16
 6,5
 3,96875