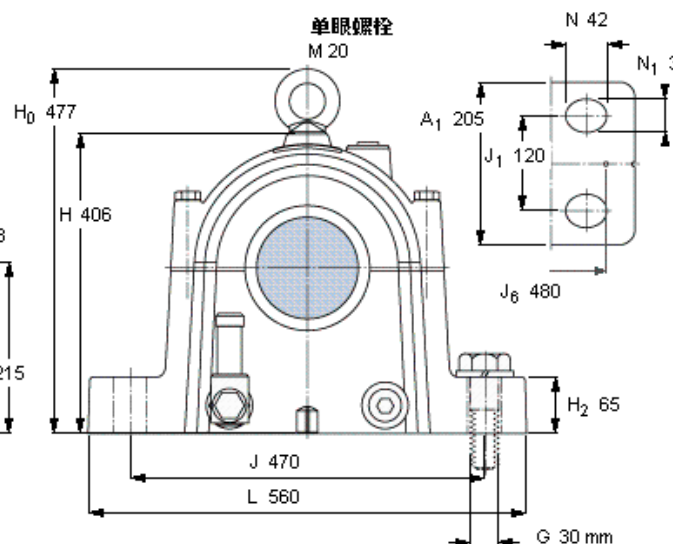
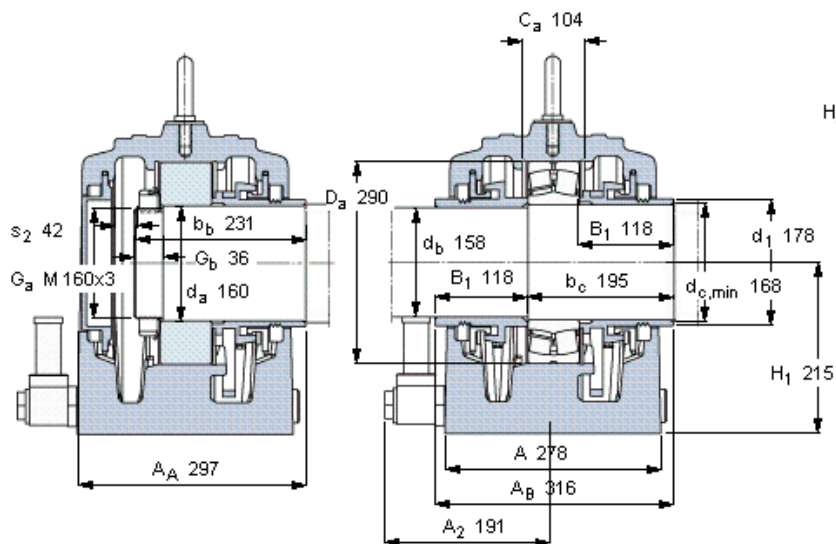


SKF SONL 232-532参数

轴	d_a	160	mm	-
	d_c 、最小	168	mm	-
适用的轴承	自调心球轴承	-	-	-
	A	22232	-	-
	CARB轴承	C 2232	-	-
主要尺寸	L	278	mm	-
轴承座	主要尺寸	560	mm	-
主要尺寸	H	406	mm	-
	H_1	215	mm	-
重量	重量	136000	g	-
型号	轴承座	SONL 232-532	-	-
	密封件套件	TSO 232	-	-
	端盖	ECO 232-532	-	-
	(需要2 pcs)	FRB 12/290	-	-

SKF SONL 232-532图片



适用的SKF轴承和附件

轴承	锁定螺母	锁定垫圈	定位环
-	-	-	-
22232 CCW33	KM 32	MB 32	FRB 12/290
-	KML 32	MBL 32	FRB 12/290

油填充量

油填充量 [l]

最大

2,0

销钉尺寸

径(最大)

12

中心距离 J₆

480

有帽螺栓

尺寸 [毫米]

M 20x140

推荐的紧固

扭矩 [Nm]

200

最大允许负荷 [kN]

F_{120°} 520

F_{150°} 300

F_{180°} 260

断裂负荷, 轴承箱, kN

P_{55°} 3000

P_{90°} 1230

P_{120°} 830

P_{150°} 770

P_{180°} 1000

P_a 400

适用的固定螺栓

尺寸 [毫米]

30

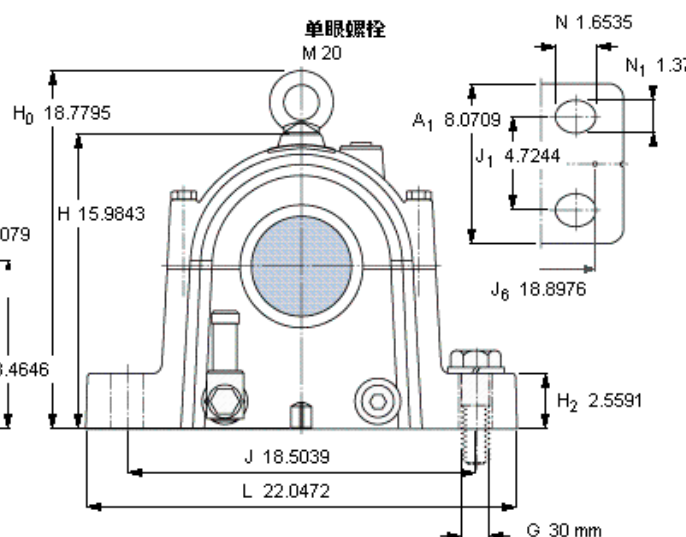
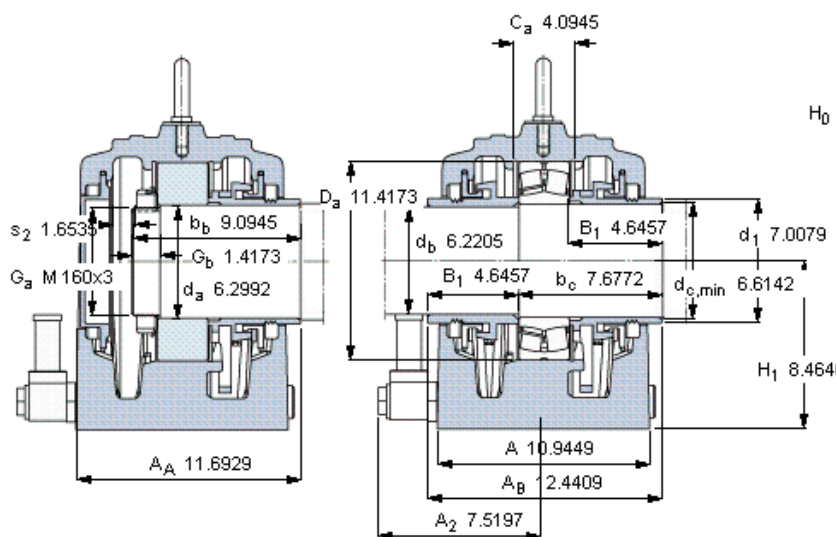
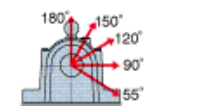
尺寸 [英寸]

1.1/4

推荐的紧固

扭矩 [Nm]

1310



适用的SKF轴承和附件

轴承	锁定螺母	锁定垫圈	定位环
-	-	-	-
22232 CCW33	KM 32	MB 32	FRB 12/290
-	KML 32	MBL 32	FRB 12/290

油填充量

油填充量 [l]

最大

2,0

销钉尺寸

径(最大)

0.4724

中心距离 J₆

18.8976

有帽螺栓

尺寸 [毫米]

M 20x140

推荐的紧固

扭矩 [Nm]

200

最大允许负荷 [kN]

F_{120°} 520

F_{150°} 300

F_{180°} 260

断裂负荷, 轴承箱, kN

P_{55°} 3000

P_{90°} 1230

P_{120°} 830

P_{150°} 770

P_{180°} 1000

P_a 400

适用的固定螺栓

尺寸 [毫米]

30

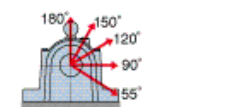
尺寸 [英寸]

1.1/4

推荐的紧固

扭矩 [Nm]

1310



参考资料:<http://www.sozhou.com/p/8381ef42.html>