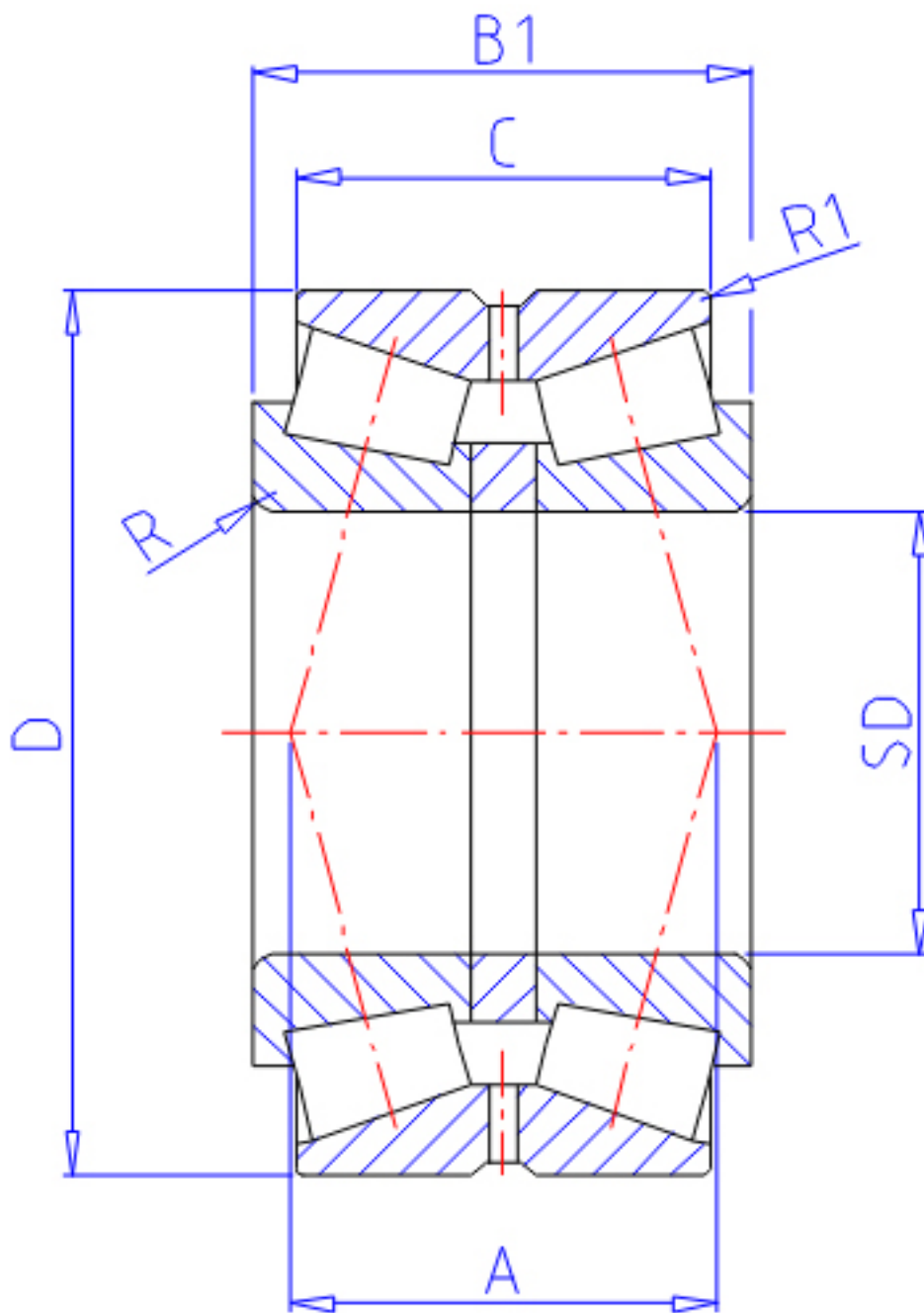


## NTN 423128参数

主要尺寸	SD	140	mm	-
	D	225	mm	外径
	B1	84	mm	宽度
	C	68.0	mm	宽度
	R	3.0	mm	(最小)
	R1	1.0	mm	(最小)
型号	ORDER	423128		-
基本额定载荷	CR	390000	N	动载荷
	COR	650000	N	静载荷
	CRF	40000	kgf	动载荷
	CORF	66000	kgf	静载荷
极限转速	LSG	1200	r/min	脂润滑
	LSO	1700	r/min	油润滑
作用点	A	88.0	mm	-
重量	MASS	11800	g	重量
安装尺寸	DA	154	mm	(最小)
	DB	209		-
	SB	8	mm	(最小)
	RAS	2.5	mm	(最大)
常数	E	0.37		-
轴向载荷系数	Y1	1.8		-
	Y2	2.69		-
	Y0	1.76		-

## NTN 423128图片



参考资料:<http://www.sozhou.com/p/838b5c1e.html>

