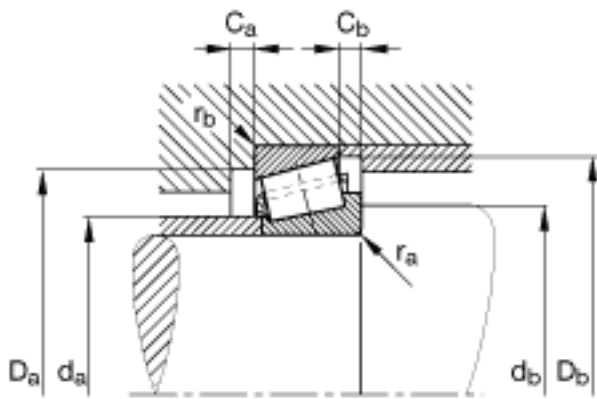
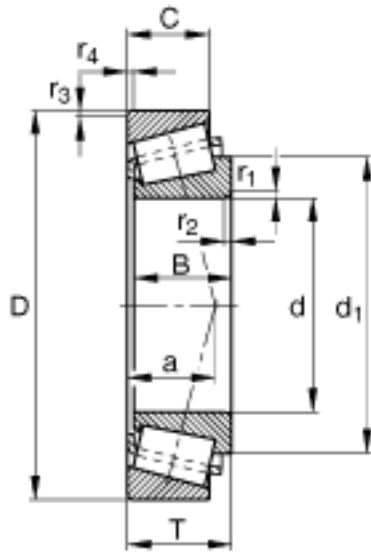
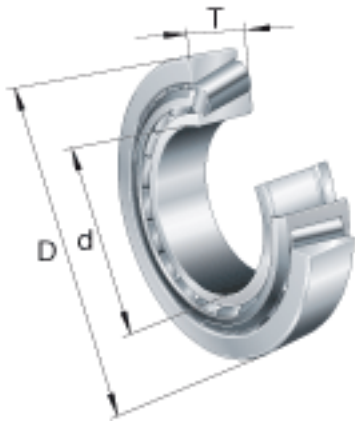


FAG KLM300849-LM300811参数

尺寸	d	40.987	mm	-	
	D	67.975	mm	-	
	T	17.5	mm	-	
	a	14	mm	-	
	d <sub>1</sub>	55.8	mm	-	
	d <sub>a max</sub>	45	mm	-	
	d <sub>b min</sub>	52	mm	-	
	r <sub>1, 2 min</sub>	3.6	mm	-	
	r <sub>3, 4 min</sub>	1.5	mm	-	
	r <sub>a max</sub>	3.6	mm	-	
	r <sub>b max</sub>	1.5	mm	-	
	重量	m	255	g	质量
	基本额定载荷	C <sub>r</sub>	46000	N	基本额定动载荷, 径向
C <sub>0r</sub>		63000	N	基本额定静载荷, 径向	
计算系数	e	0.35		-	
	Y	1.72		-	
	Y <sub>0</sub>	0.95		-	
疲劳极限载荷	C <sub>ur</sub>	7300	N	疲劳极限载荷, 径向	
极限转速	n <sub>G</sub>	10700	r/min	极限转速	
尺寸	B	18	mm	-	
	C	13.5	mm	-	
	C <sub>a min</sub>	3	mm	-	
	C <sub>b min</sub>	4	mm	-	
	D <sub>a min</sub>	61	mm	-	
	D <sub>b min</sub>	65	mm	-	

FAG KLM300849-LM300811图片



参考资料:<http://www.sozhou.com/p/838e2712.html>