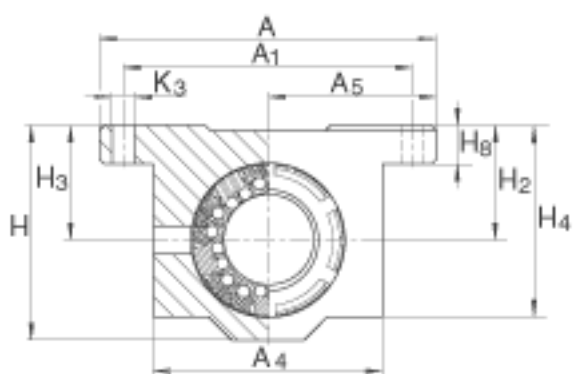
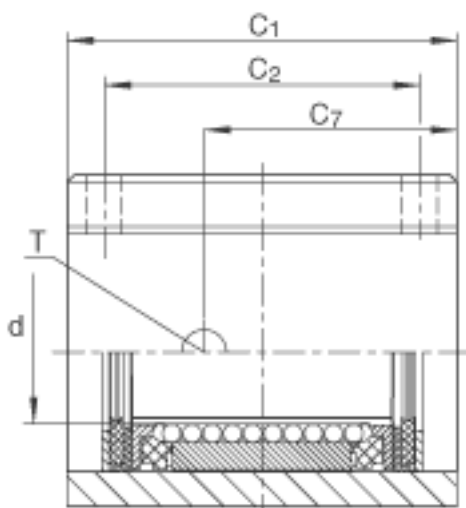
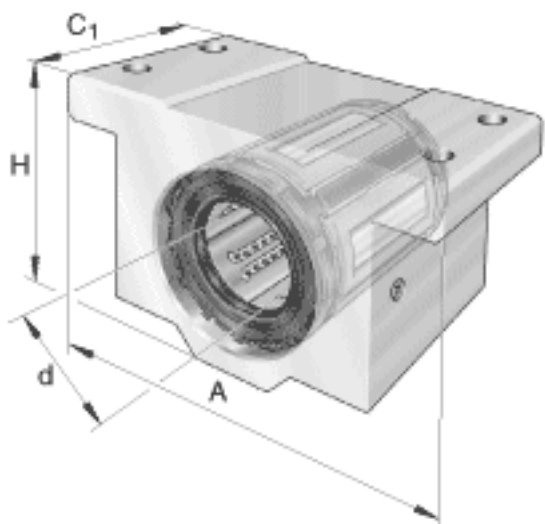


INA KGX12参数

重量	m	0.581	lbs.	质量
基本额定载荷	C	1913	N	在主载荷方向的基本额定载荷；基本额定载荷仅适用于淬硬（670+170 HV）及磨削过的作为滚道的轴 根据 ISO/CD 14 728-1 的基本额定载荷(最大值)
	C ₀	1646	N	在主载荷方向的基本额定载荷；基本额定载荷仅适用于淬硬（670+170 HV）及磨削过的作为滚道的轴 根据 ISO/CD 14 728-1 的基本额定载荷(最大值)
尺寸	A	69.85	mm	-
	C ₁	52.4002	mm	-
	H	44.45	mm	-
	d	19.05	mm	轴的直径
	A ₁	60.325	mm	公差: +/-0,01 安装尺寸
	A ₄	47.625	mm	-
	A ₅	34.925	mm	公差: +/-0,001
	C ₂	31.75	mm	公差: +/-0,01 安装尺寸
	C ₇	34.036	mm	-
	H ₂	23.7998	mm	公差: +/-0,001
	H ₃	23.7998	mm	-
	H ₄	39.7002	mm	-
	H ₈	7.9502	mm	-
	K ₃	4.7752	mm	安装尺寸
T	6.35	mm	1/4 -28	

INA KGX12图片



参考资料:<http://www.sozhou.com/p/839ce268.html>

