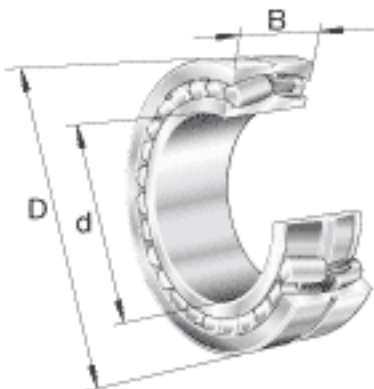
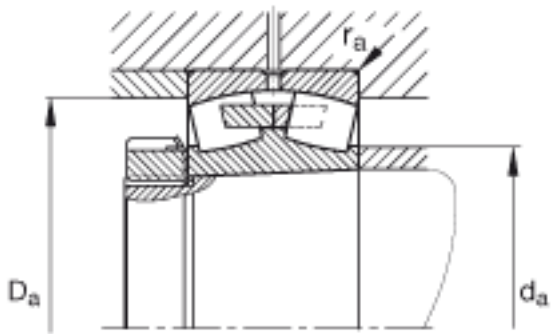


FAG 24148-B-K30参数

尺寸	d	240	mm	-
	D	400	mm	-
	B	160	mm	-
	D ₁	338	mm	-
	D _{a max}	383	mm	-
	d _{a min}	257	mm	-
	d _s	6.3	mm	-
	n _s	12.2	mm	-
	r _{a max}	3	mm	-
	r _{min}	4	mm	-
重量	m	78700	g	质量
基本额定载荷	C _r	2120000	N	基本额定动载荷，径向
计算系数	e	0.41		-
	Y ₁	1.66		-
	Y ₂	2.47		-
基本额定载荷	C _{0r}	3900000	N	基本额定静载荷，径向
计算系数	Y ₀	1.62		-
极限转速	n _G	1470	r/min	极限转速
参考转速	n _B	660	r/min	参考速度
疲劳极限载荷	C _{ur}	231000	N	疲劳极限载荷，径向

FAG 24148-B-K30图片





参考资料:<http://www.sozhou.com/p/83a6b5d5.html>