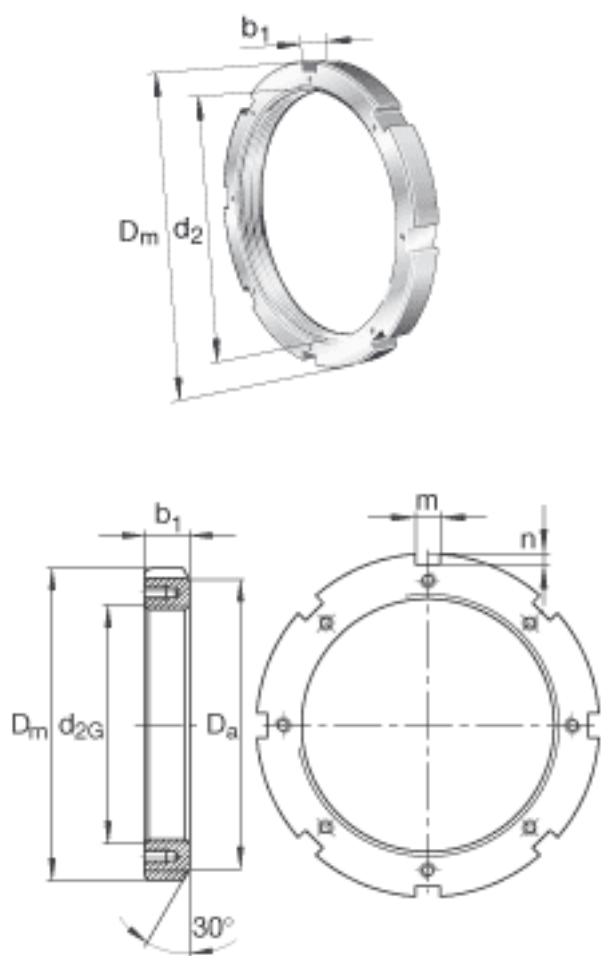


FAG HM3152参数

尺寸	d_{2G}	Tr260x4	mm	螺纹
	D_m	330	mm	-
	b_1	36	mm	-
	m	24	mm	-
	n	12	mm	-
重量	m_1	7430	g	质量, 螺母
说明		MS3152		型号, 止动装置
尺寸	D_a	300	mm	-

FAG HM3152图片



参考资料:<http://www.sozhou.com/p/83aca474.html>