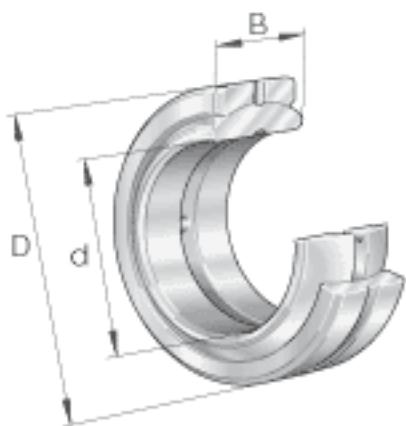
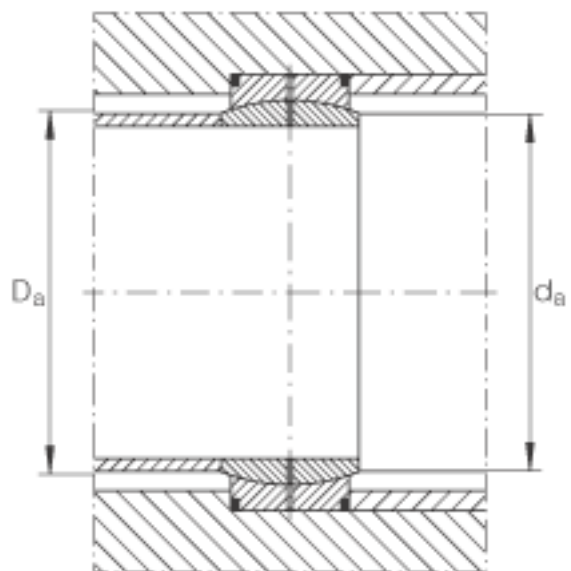
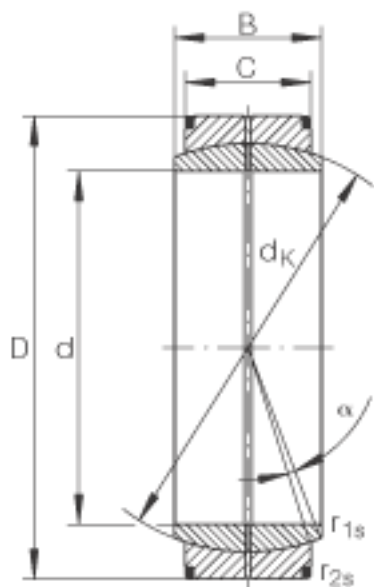


INA GE100-D0参数

尺寸	d	100	mm	公差: 0 / -0,02
	D	150	mm	公差: 0 / -0,018
	B	70	mm	公差: 0 / -0,2
说明		0.085 - 0.165	mm	径向内部游隙 CN 也适用于游隙组别 C2 和 C3
尺寸	C	55	mm	公差: 0 / -0,5
	$D_{a \min}$	123	mm	-
	$d_{a \max}$	109.5	mm	-
	d_K	130	mm	-
	$r_{1s \min}$	1	mm	倒角尺寸
	$r_{2s \min}$	1	mm	倒角尺寸
接触角	α	7		-
重量	m	4300	g	质量
基本额定载荷	C_r	610000	N	基本额定动载荷, 径向
	C_{0r}	3050000	N	基本额定静载荷, 径向

INA GE100-D0图片





参考资料:<http://www.sozhou.com/p/83b12e3d.html>