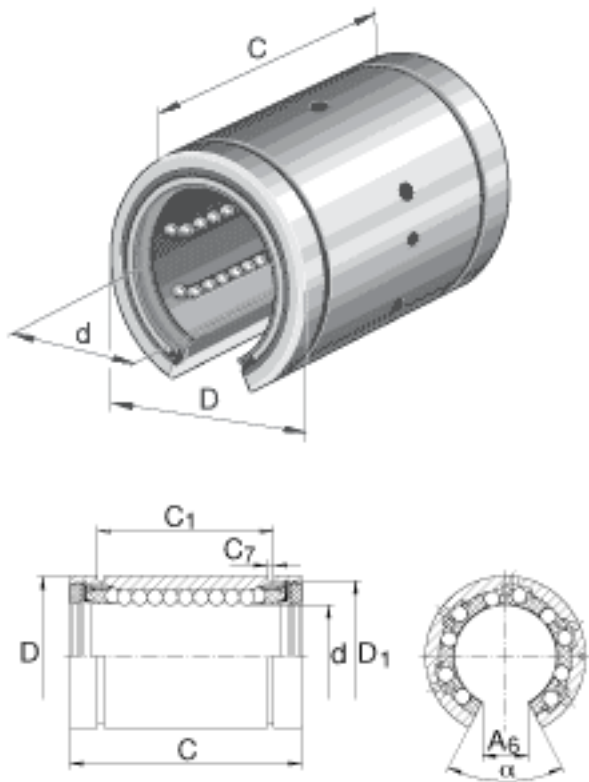


INA KBZ08-0P参数

尺寸	d	12.7	mm	-
	D	22.225	mm	-
	C	31.75	mm	-
	A ₆	7.9502	mm	-
	C ₁	24.4602	mm	-
	C ₇	1.1684	mm	-
	D ₁	20.8534	mm	-
接触角	α	80		-
重量	m	0.06	lbs	轴承的质量
说明		3		球的列数
基本额定载荷	C	512	N	基本额定动载荷
	C ₀	783	N	基本额定静载荷

INA KBZ08-0P图片



参考资料:<http://www.sozhou.com/p/83b36407.html>