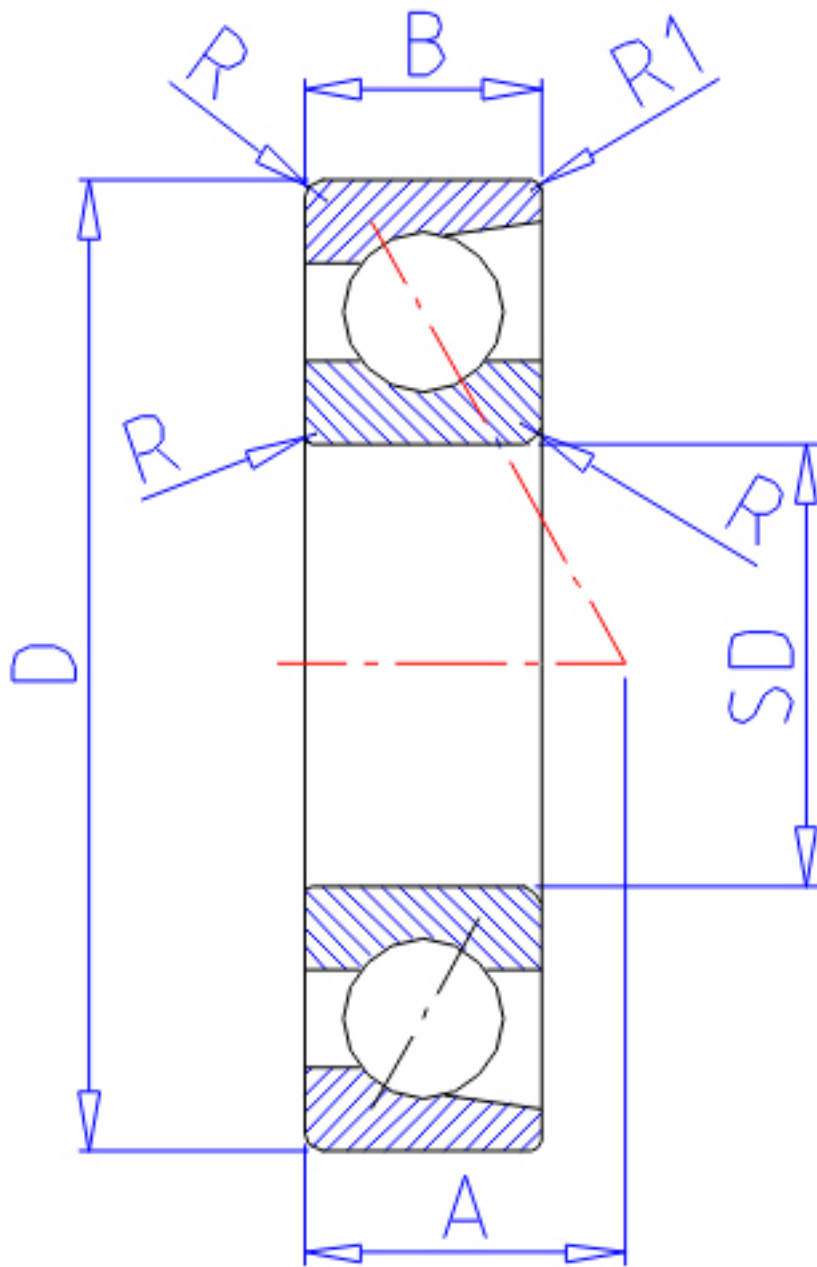


NTN 7911C参数

| | | | | |
|--------|-------|--------|-------|---------|
| 主要尺寸 | SD | 55 | mm | - |
| | D | 80 | mm | - |
| | B | 13 | mm | 宽度 |
| | B1 | 26 | mm | 宽度 |
| | R | 1.0 | mm | (最小) |
| | R1 | 0.60 | mm | (最小) |
| 型号 | ORDER | 7911C | | 型号 |
| 基本额定载荷 | CR | 19100 | N | 动载荷 |
| | COR | 17700 | N | 静载荷 |
| | CRF | 1 950 | kgf | 动载荷 |
| | CORF | 1 810 | kgf | 静载荷 |
| 极限转速 | LSG | 9 800 | r/min | 脂润滑 |
| | LSO | 13 000 | r/min | 油润滑 |
| 作用点 | A | 15.500 | mm | - |
| 重量 | MASS | 180 | g | 重量 |
| 基本额定载荷 | CR1 | 31000 | N | 动载荷(双列) |
| | COR1 | 35500 | N | 静载荷(双列) |
| | CRF1 | 3 150 | kgf | 动载荷(双列) |
| | CORF1 | 3 600 | kgf | 静载荷(双列) |
| 极限转速 | LSG1 | 9 800 | r/min | 脂润滑(双列) |
| | LSO1 | 13 000 | r/min | 油润滑(双列) |
| 安装尺寸 | DB1 | 60.5 | mm | (最小) |
| | DA | 74.5 | mm | (最大) |
| | DB11 | 75.5 | mm | (最大) |
| | RAS | 1 | mm | (最大) |
| | RIAS | 0.6 | mm | (最大) |

NTN 7911C图片



参考资料:<http://www.sozhou.com/p/83c502b2.html>

