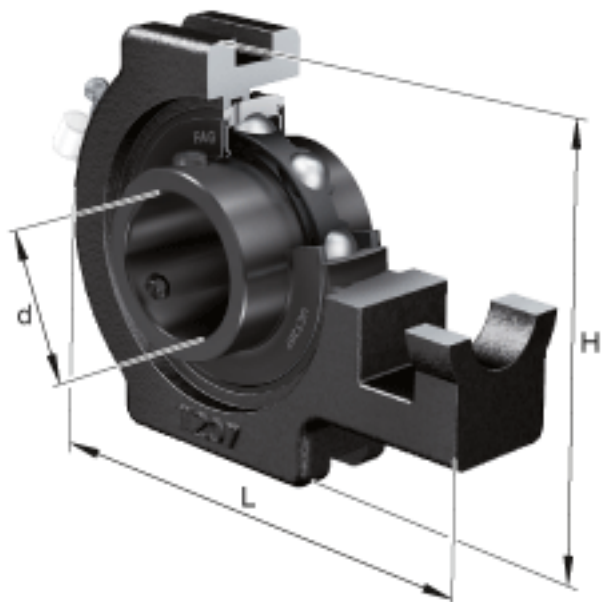
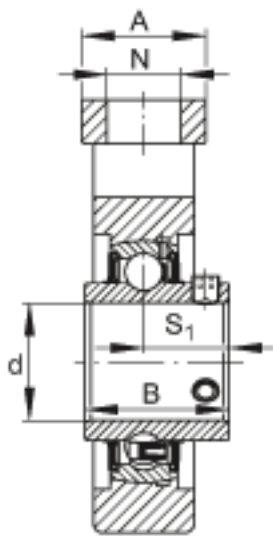
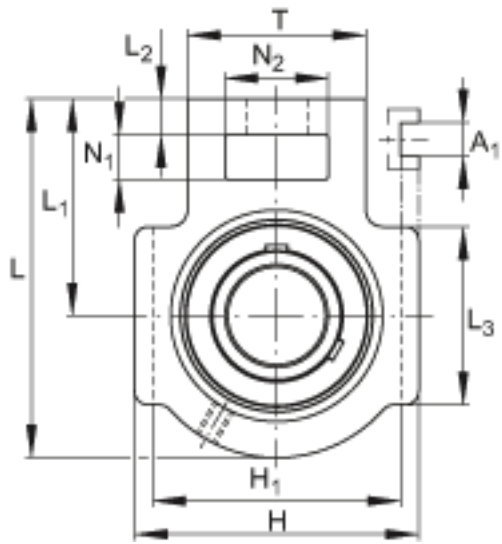


FAG UCT211-33参数

尺寸	d	52.3875	mm	-	
	L	171	mm	-	
	H	146	mm	-	
	A	64	mm	-	
	A ₁	22	mm	-	
	B	55.6	mm	-	
	L ₃	95	mm	-	
	N	35	mm	-	
	N ₁	25	mm	-	
	N ₂	64	mm	-	
	S ₁	33.4	mm	-	
	T	102	mm	-	
	重量	m	3930	g	重量
	说明		T211		型号, 轴承座
		UC211-33		型号, 外球面球轴承	
尺寸	H ₁	130	mm	-	
	L ₁	106	mm	-	
	L ₂	19	mm	-	

FAG UCT211-33图片





参考资料:<http://www.sozhou.com/p/83cb83f3.html>