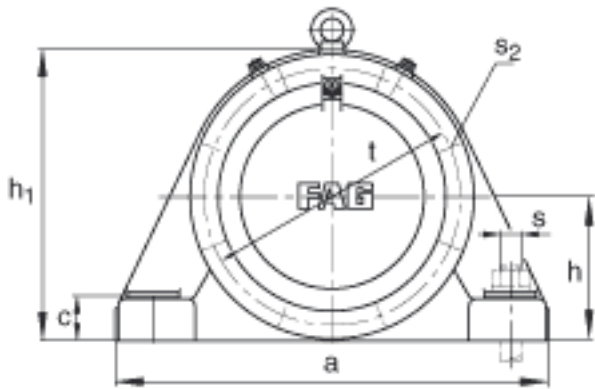
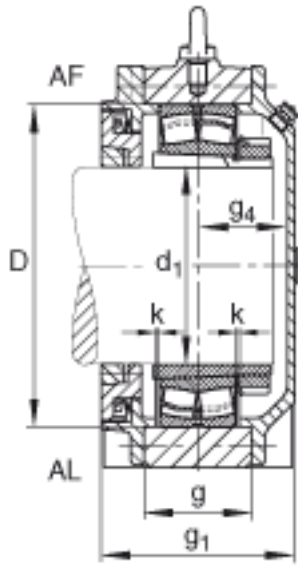
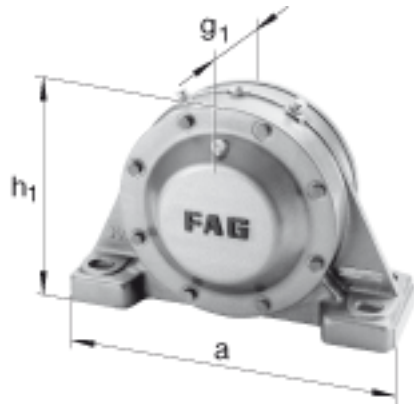


FAG BND3040-H-W-T-AL-S参数

尺寸	d <sub>1</sub>	180	mm	-
	h <sub>1</sub>	400	mm	-
	g <sub>1</sub>	196	mm	-
	b	190	mm	-
	c	60	mm	-
	D	310	mm	-
	g	110	mm	-
	g <sub>4</sub>	90	mm	-
	h	200	mm	-
	k	3	mm	-
	m	510	mm	-
	n	110	mm	-
	s	M30		-
说明	s <sub>2</sub>	M16		-
尺寸	t	340	mm	-
	u	36	mm	-
	v	45	mm	-
说明	s <sub>2</sub>	8		数量
		23040K		型号, 轴承
其他		H3040		质量, 紧定套
重量	m <sub>1</sub>	95000	g	质量, 轴承座
说明		BND3040		型号, 轴承座
尺寸	a	600	mm	-

FAG BND3040-H-W-T-AL-S图片



参考资料:<http://www.sozhou.com/p/83ce02b0.html>

