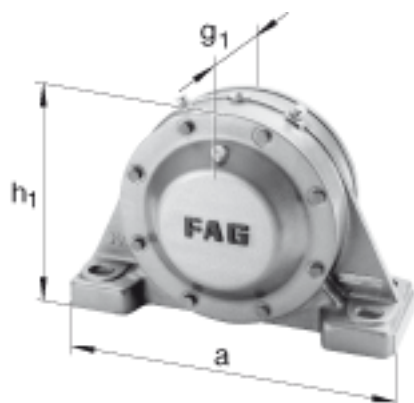
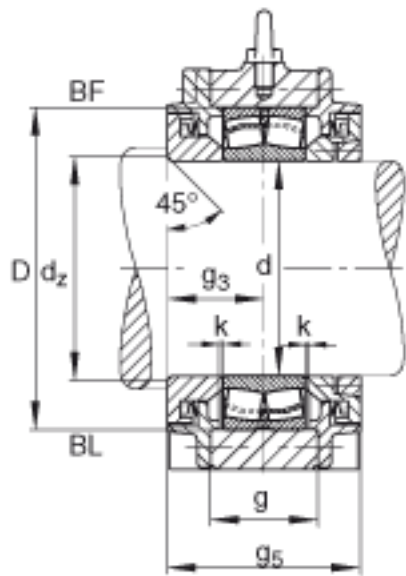


### FAG BND3128-Z-T-BF-S参数

说明	$s_2$	8		数量
		23128		型号, 轴承
重量	$m_1$	60000	g	质量, 轴承座
说明		BND3128		型号, 轴承座
尺寸	$d$	140	mm	-
	$a$	470	mm	-
	$h_1$	315	mm	-
	$b$	160	mm	-
	$c$	45	mm	-
	$D$	225	mm	-
	$d_z$	148	mm	-
	$g$	95	mm	-
	$g_3$	85	mm	-
	$g_5$	170	mm	-
	$h$	155	mm	-
	$m$	380	mm	-
	$n$	85	mm	-
	$s$	M20		-
	说明	$s_2$	M12	
尺寸	$t$	270	mm	-
	$u$	25	mm	-
	$v$	35	mm	-

### FAG BND3128-Z-T-BF-S图片





参考资料:<http://www.sozhou.com/p/83d44f09.html>