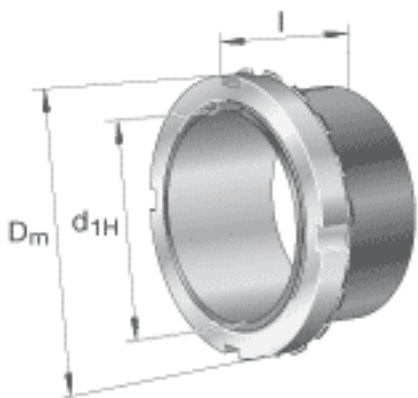
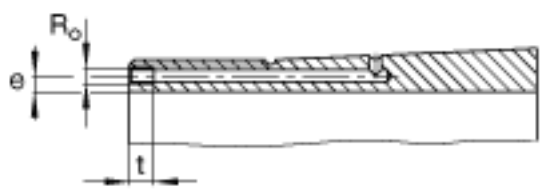
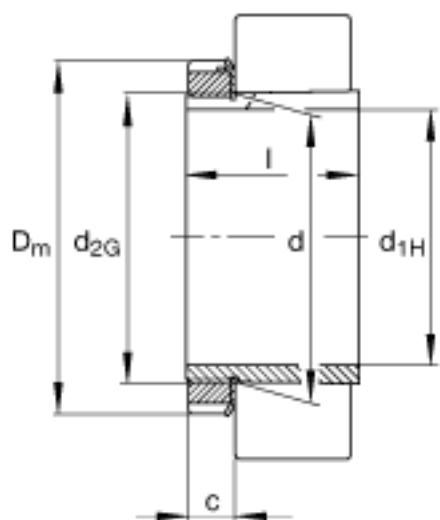


### FAG H24036-HG参数

尺寸	$d_{1H}$	160	mm	-
	$D_m$	210	mm	-
	$l$	140	mm	-
	$c$	30	mm	-
	$d$	180	mm	-
	$d_{2G}$	M180x3		-
	$e$	4.2	mm	-
	$R_o$	M6		-
	$t$	7	mm	-
说明		160	mm	轴
		KML36		型号, 螺母
		MBL36		型号, 止动装置
重量	$m$	8330	g	质量

### FAG H24036-HG图片





参考资料:<http://www.sozhou.com/p/83ee8c81.html>