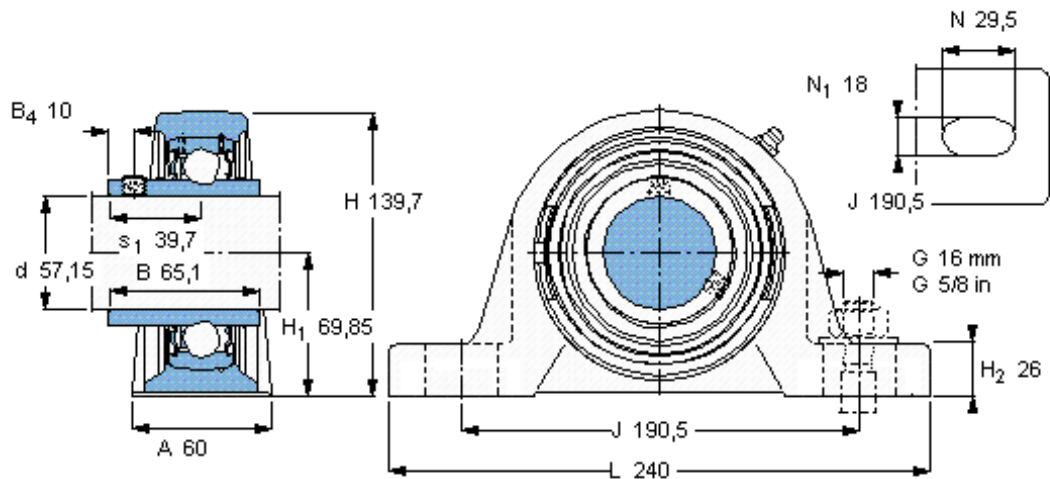


SKF SY 2.1/4 TF/AH参数

主要尺寸	d	57.15	mm	-
	A	60	mm	-
	H	139.7	mm	-
	H ₁	69.85	mm	-
	L	240	mm	-
基本额定载荷	C	52700	N	动载荷
	C ₀	36000	N	静载荷
极限转速	带h6轴公差	3400	r/min	-
重量	重量	5200	g	-
型号	轴承单元	SY 2.1/4 TF/AH	-	-
	轴承座	SY 512 U/AH	-	-
	轴承	YAR 212-204-2F/AH	-	-

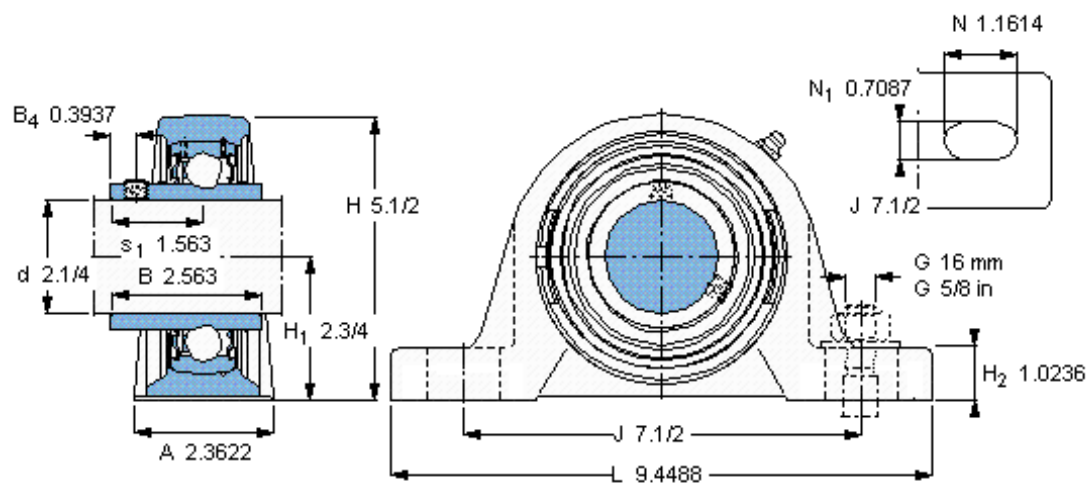
SKF SY 2.1/4 TF/AH图片



平头螺钉
适宜的止动环 [Nm]
六角键销尺寸 [mm]

3/8-24x3/4
16.5
4.7625

参考资料: <http://www.sozhou.com/p/83f54046.html>



平头螺钉

适宜的止动环 [Nm]

六角键销尺寸 [mm]

3/8-24x3/4

16,5

4,7625