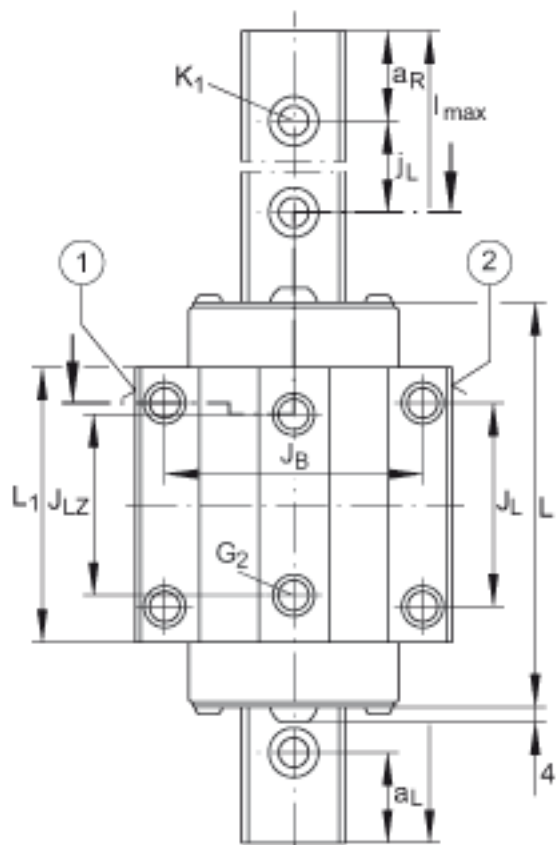
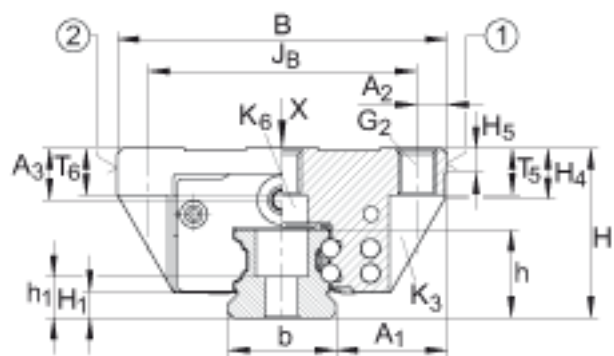
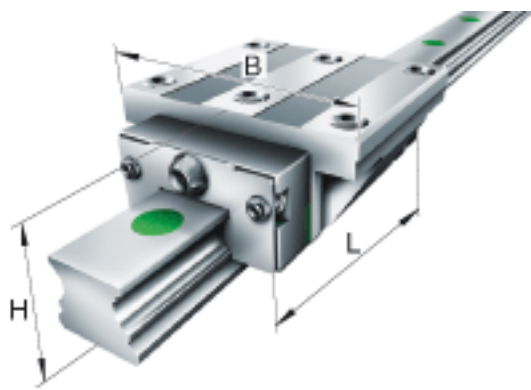


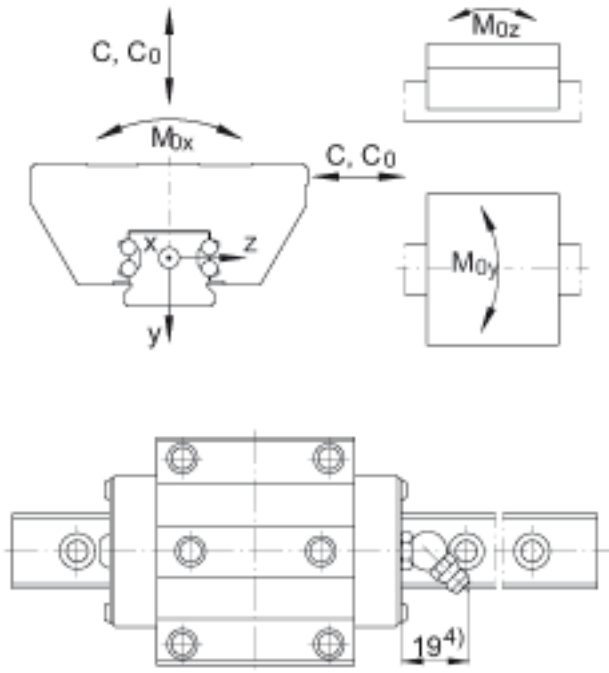
### INA KUVE25-B-HS参数

尺寸	$a_{R \min}$	20	mm	a L 和 a R 取决于导轨的长度 l max
	b	23	mm	公差: -0,005 / -0,03
说明	$G_2$	M8		根据 DIN ISO 4762-12.9的螺钉 最大锁紧力矩 (Nm): M6 = 17 M8 = 24 如有可能, 应有螺钉防松措施。
尺寸	$H_1$	5.1	mm	-
	$H_4$	10.9	mm	-
	$H_5$	5	mm	-
	h	18.7	mm	-
	$h_1$	8.7	mm	-
	$J_B$	57	mm	-
	$J_L$	45	mm	-
	$J_{LZ}$	40	mm	-
	$j_L$	60	mm	-
说明	$K_1$	M6		根据 DIN ISO 4762-12.9的螺钉 最大锁紧力矩 (Nm): M6 = 17 M8 = 24 如有可能, 应有螺钉防松措施。
	$K_3$	M6		根据 DIN ISO 4762-12.9的螺钉 最大锁紧力矩 (Nm): M6 = 17 M8 = 24 如有可能, 应有螺钉防松措施。
	$K_6$	M6		根据 DIN ISO 4762-12.9的螺钉 最大锁紧力矩 (Nm): M6 = 17 M8 = 24 如有可能, 应有螺钉防松措施。
尺寸	$L_1$	60.7	mm	-

	$l_{\max}$	2960	mm	单根导轨的最大长度。通过协商可提供许可的导轨长度。单根导轨的最大长度为 6m。
	$T_5$	10	mm	-
	$T_6$	10	mm	-
重量	$m_W$	710	g	滑块的质量
	$m_S$	2.7	kg/m	导轨的质量
说明				根据 DIN 636, 基本额定载荷的计算, 基本额定动载荷基于实践经验。
基本额定载荷	C	17900	N	基本额定动载荷
	$C_0$	37000	N	基本额定静载荷
尺寸	$M_{0x}$	510	Nm	绕 X 轴的额定静扭矩
	$M_{0y}$	395	Nm	绕 Y 轴的额定静扭矩
	$M_{0z}$	395	Nm	绕 Z 轴的额定静扭矩
	H	36	mm	-
	B	70	mm	-
	L	89.3	mm	-
说明	1)			定位面
	2)			标记
	4)			根据 DIN 71 412-B M6 标准, 带锥头的润滑嘴被松散提供
尺寸	$A_1$	23.5	mm	-
	$A_2$	6.5	mm	-
	$A_3$	11	mm	-
	$a_{L \max}$	53	mm	$a_L$ 和 $a_R$ 取决于导轨的长度 $l_{\max}$
	$a_{L \min}$	20	mm	$a_L$ 和 $a_R$ 取决于导轨的长度 $l_{\max}$
	$a_{R \max}$	53	mm	$a_L$ 和 $a_R$ 取决于导轨的长度 $l_{\max}$

INA KUVE25-B-HS图片





参考资料:<http://www.sozhou.com/p/841910d1.html>