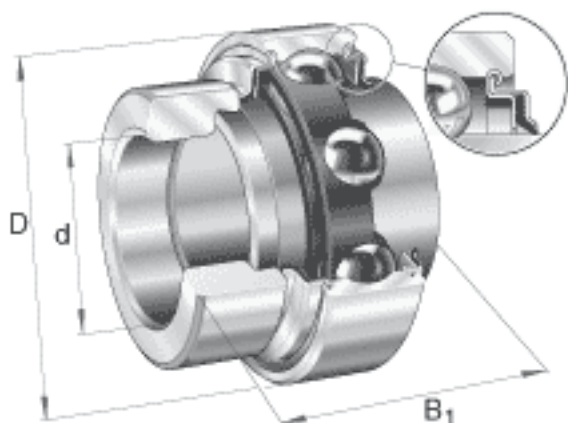


INA E60-KRR参数

尺寸	d	60	mm	-	
	D	110	mm	-	
	B ₁	77.9	mm	-	
	B	61.9	mm	-	
	C	24	mm	-	
	C ₂	29	mm	-	
	D ₁	94.5	mm	-	
	d ₁	76.5	mm	-	
	d _{3 max}	84	mm	-	
	S	31	mm	-	
	W	5	mm	-	
	重量	m	1820	g	质量
	基本额定载荷	C _r	52000	N	基本额定动载荷，径向
		C _{0r}	36000	N	基本额定静载荷，径向
说明		6212		相关轴承决定当量载荷。	

INA E60-KRR图片



参考资料:<http://www.sozhou.com/p/8425c984.html>

