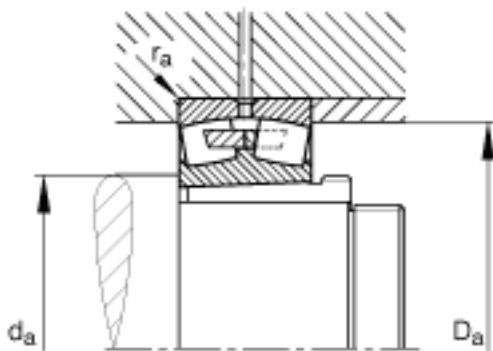
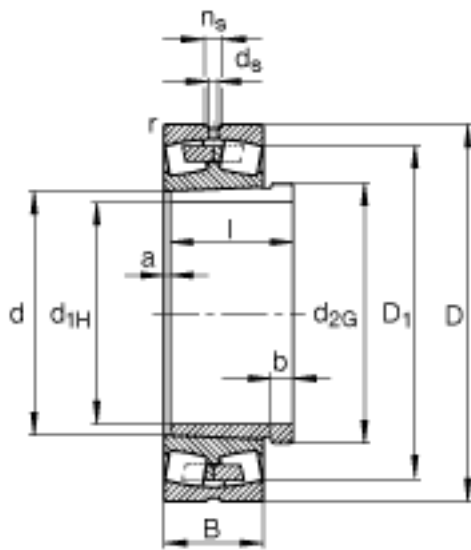
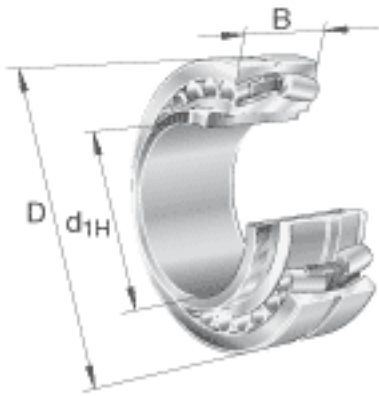


FAG 24148-B-K30 + AH24148参数

尺寸	$d_{1H}$	220	mm	-
	D	400	mm	-
	B	160	mm	-
	a	15	mm	-
	b	20	mm	-
	$D_1$	338	mm	-
	$D_{a \max}$	383	mm	-
	d	240	mm	-
	$d_{2G}$	Tr260x4		-
	$d_{a \min}$	257	mm	-
	$d_s$	6.3	mm	-
	l	180	mm	-
	$n_s$	12.2	mm	-
	$r_{a \max}$	3	mm	-
	$r_{\min}$	4	mm	-
说明		AH24148		型号, 退卸套
重量	m	78700	g	质量
	$m_1$	12600	g	质量, 退卸套
基本额定载荷	$C_r$	2120000	N	基本额定动载荷, 径向
计算系数	e	0.41		-
	$Y_1$	1.66		-
	$Y_2$	2.47		-
基本额定载荷	$C_{0r}$	3900000	N	基本额定静载荷, 径向
计算系数	$Y_0$	1.62		-
极限转速	$n_G$	1470	r/min	极限转速
参考转速	$n_B$	660	r/min	参考速度
疲劳极限载荷	$C_{ur}$	231000	N	疲劳极限载荷, 径向

FAG 24148-B-K30 + AH24148图片



参考资料:<http://www.sozhou.com/p/842e8b15.html>