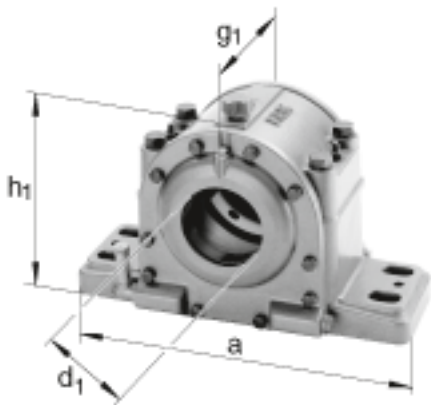
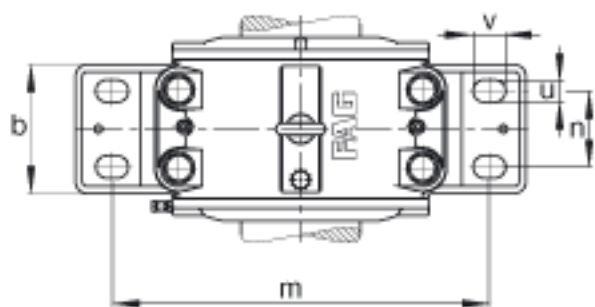
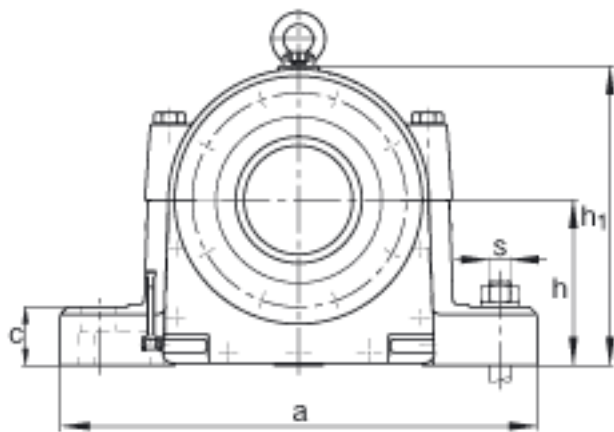
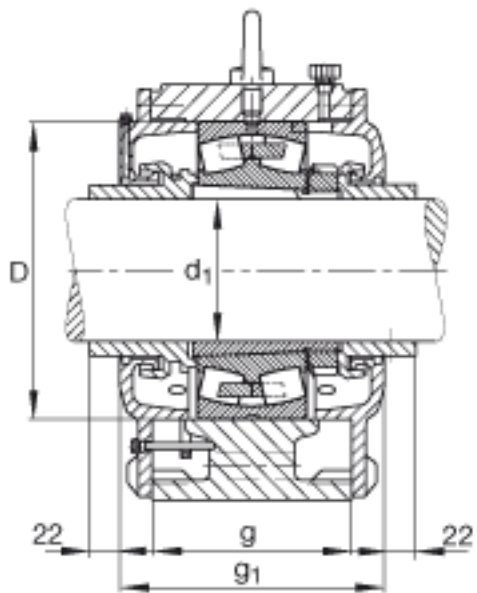


FAG LOE636-N-BF-L参数

尺寸	d_1	160	mm	-
	a	840	mm	-
	h_1	530	mm	-
	g_1	360	mm	-
说明		80-105	mm	油位高度
尺寸	b	240	mm	-
	c	90	mm	-
	D	380	mm	-
	g	260	mm	-
	h	290	mm	-
	m	680	mm	-
	n	130	mm	-
	s	M42		-
	u	48	mm	-
	v	70	mm	-
重量	m_1	330000	g	质量, 轴承座
说明		22336K		型号, 轴承
		H2336		质量, 紧定套
		7.4 l		初始润滑油量
		LOE636-N-BF-L		型号, 轴承座

FAG LOE636-N-BF-L图片





参考资料:<http://www.sozhou.com/p/843466d5.html>