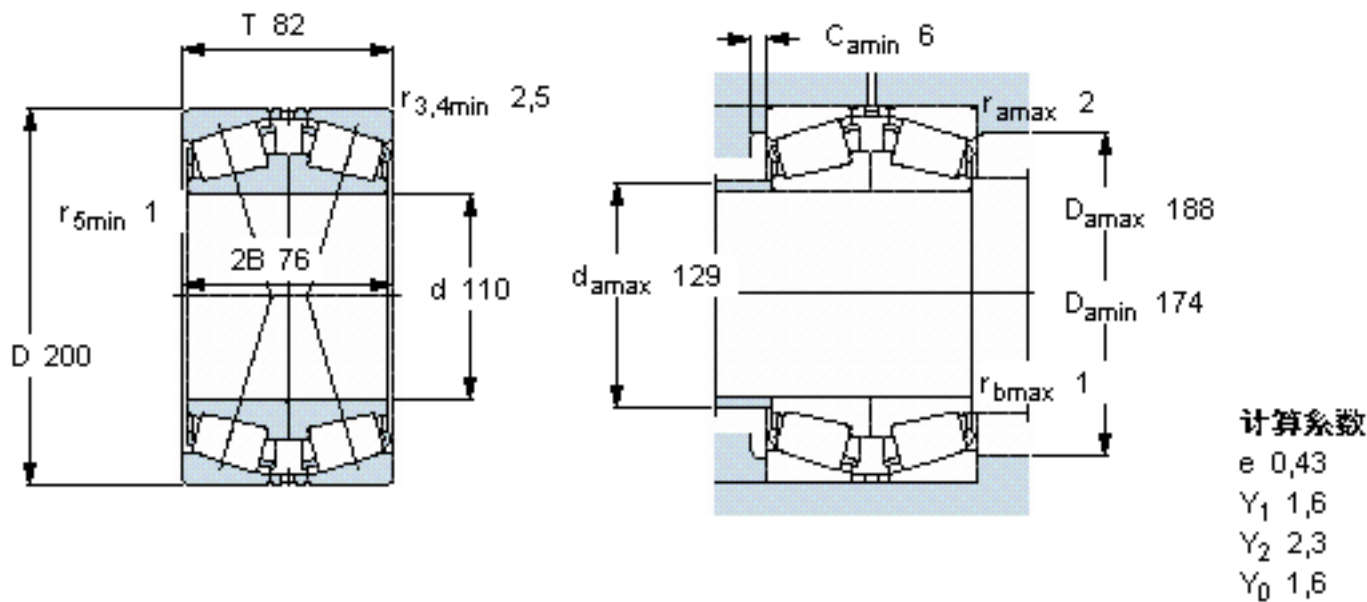


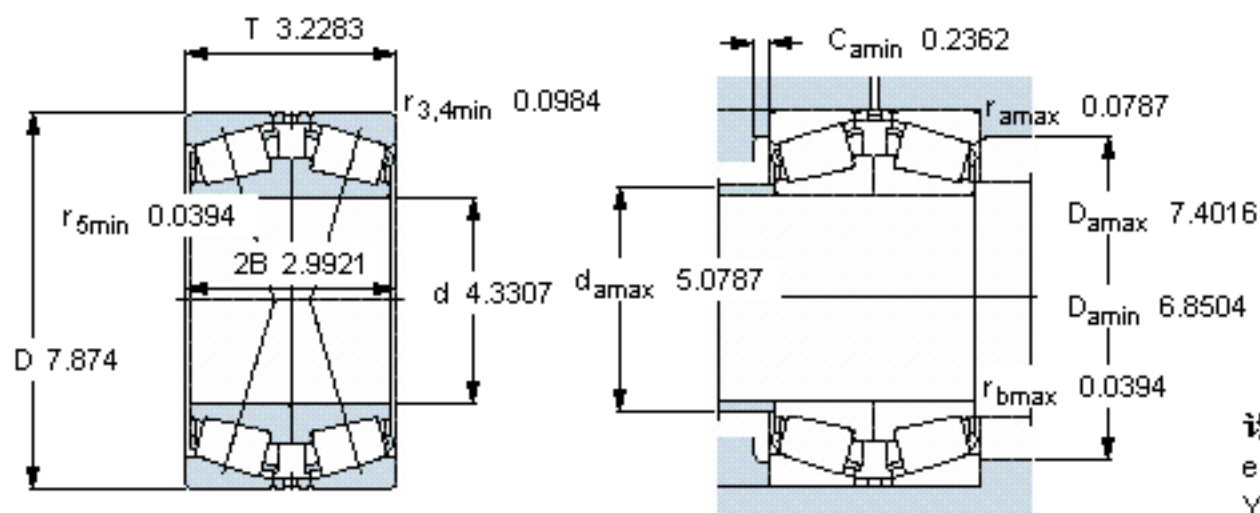
SKF 30222 J2/DF参数

主要尺寸	d	110	mm	-
	D	200	mm	-
	T	82	mm	-
基本额定载荷	C	523000	N	动载荷
	$C_0$	800000	N	静载荷
疲劳载荷极限	$P_u$	90000	N	-
额定转速	参考转速	2000	r/min	-
	极限转速	3200	r/min	-
重量	重量	10500	g	-
型号	* SKF 探索者轴承	30222 J2/DF	-	-

SKF 30222 J2/DF图片



参考资料:<http://www.sozhou.com/p/8460248e.html>



计算系数

$e$  0,43

$Y_1$  1,6

$Y_2$  2,3

$Y_0$  1,6