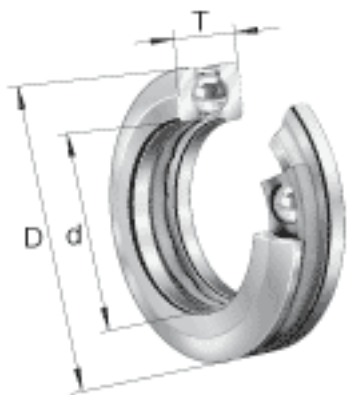


FAG 53317参数

尺寸	d	85	mm	-	
	D	150	mm	-	
	T	53.1	mm	-	
	A	43	mm	-	
	D ₁	88	mm	-	
	D _{a max}	115	mm	-	
	d ₁	150	mm	-	
	d _{a min}	124	mm	-	
	R	112	mm	-	
	r _{a max}	1.5	mm	-	
	r _{min}	1.5	mm	-	
	重量	m	3510	g	质量
	基本额定载荷	C _a	186000	N	基本额定动载荷, 轴向
C _{0a}		415000	N	基本额定静载荷, 轴向	
尺寸	A	1.1		最小载荷系数	
极限转速	n _G	2260	r/min	极限转速	
疲劳极限载荷	C _{ua}	16700	N	疲劳极限载荷, 轴向	

FAG 53317图片





参考资料:<http://www.sozhou.com/p/846ac279.html>