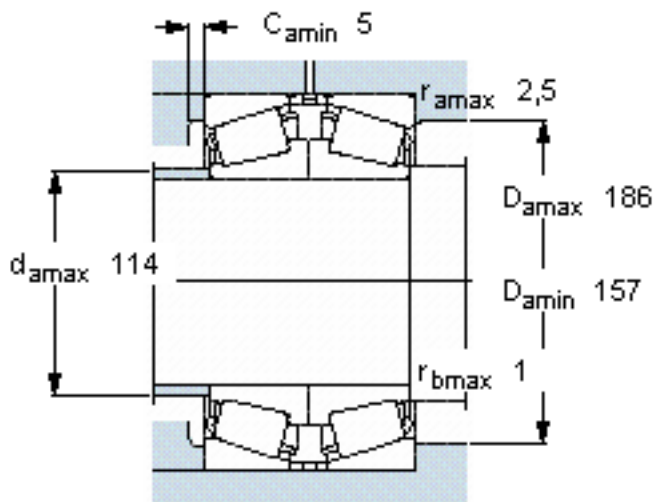
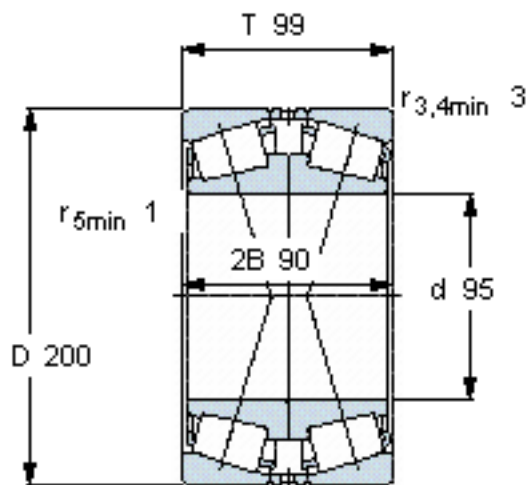


SKF 31319 J2/DF参数

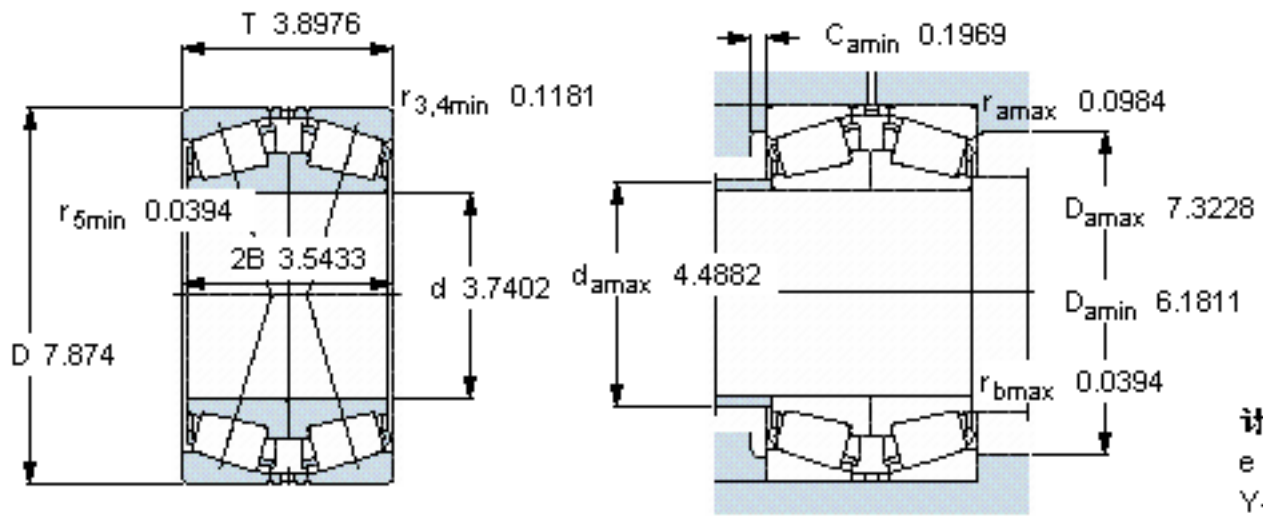
主要尺寸	d	95	mm	-
	D	200	mm	-
	T	99	mm	-
基本额定载荷	C	501000	N	动载荷
	C_0	710000	N	静载荷
疲劳载荷极限	P_u	78000	N	-
额定转速	参考转速	1800	r/min	-
	极限转速	3400	r/min	-
重量	重量	13000	g	-
型号	* SKF 探索者轴承	31319 J2/DF	-	-

SKF 31319 J2/DF图片



计算系数
e 0,83
 Y_1 0,81
 Y_2 1,2
 Y_0 0,8

参考资料:<http://www.sozhou.com/p/8473b694.html>



计算系数
 e 0,83
 Y₁ 0,81
 Y₂ 1,2
 Y₀ 0,8