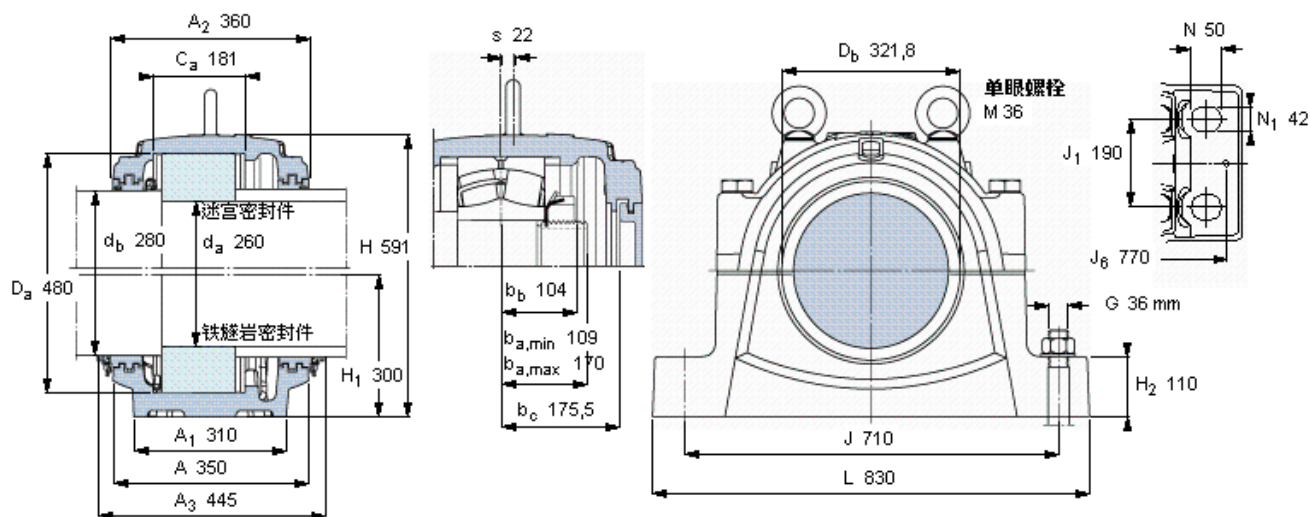


SKF SNL 3064参数

轴	d_a	260	mm	-
	d_b	280	mm	-
适用的轴承	球面滚子轴承	22252	-	-
	CARB轴承	-	-	-
主要尺寸	A	350	mm	-
	L	830	mm	-
	H	591	mm	-
	H_1	300	mm	-
重量	重量	301000	g	-
型号	仅限轴承座	SNL 3064	-	-
	迷宫密封件	TS 64/280	-	-
	铁燧岩密封件	TNF 64/280	-	-
	端盖	ETS 64	-	-

SKF SNL 3064图片



适用的SKF轴承和附件

轴承	锁定螺母	锁紧装置
22252 CCMV33	HM 52 T	MB 52

定位环	2 FRB 25.5/480
-----	----------------

有帽螺栓

尺寸 [毫米]	M 30x220
推荐的紧固扭矩 [Nm]	400
最大允许负荷 [kN]	
F_{120°	1240
F_{150°	720
F_{180°	620

适用的固定螺栓

尺寸 [毫米]	36
尺寸 [英寸]	1 3/8
推荐的紧固扭矩 [Nm]	2280

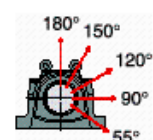
销钉尺寸

径(最大)	25
中心距离 J_6	770

断裂负荷, 轴承箱, k

P_0°	4800
P_{55°	6000
P_{90°	2900
P_{120°	2200
P_{150°	1900
P_{180°	2400
P_a	1500

才需要遵守 P_0° 的限制
础面积不受到支持时,
只有在轴承座的整个基



脂量, 公斤

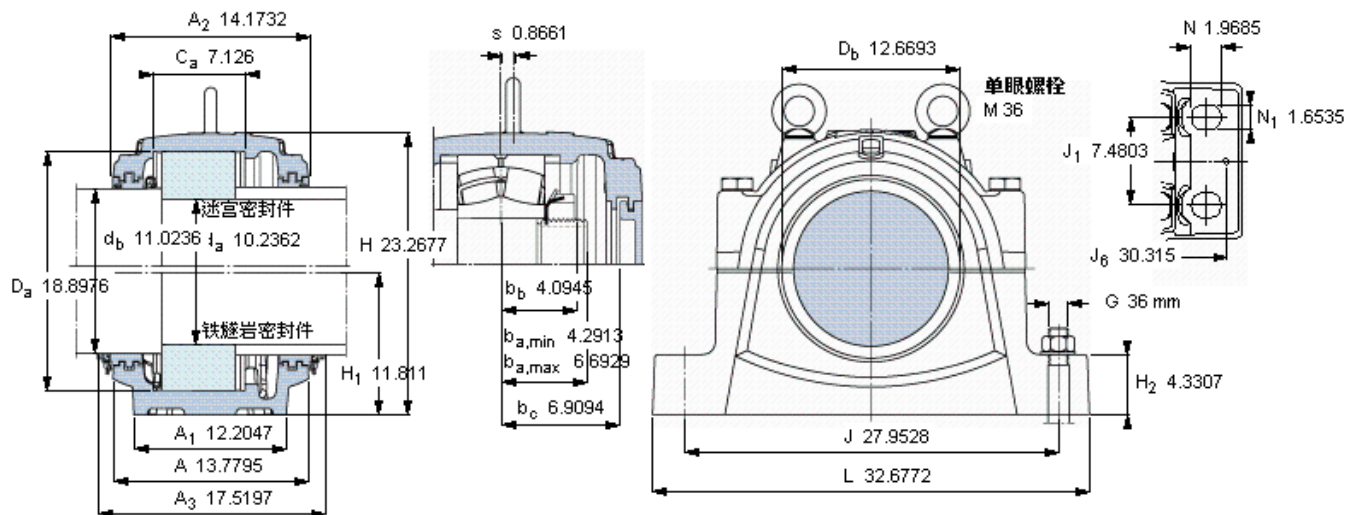
初步填充	7
重新油脂	0,29

密封件

迷宫密封件	TS 64/280
铁燧岩密封件	TNF 64/280

端盖

ETS 64



适用的SKF轴承和附件

轴承	锁定螺母	锁紧装置	定位环
22252 CCMV33	HM 52 T	MB 52	2 FRB 25.5/480

脂量, 公斤

初步填充	7
重新油脂	0,29

密封件

迷宫密封件	TS 64/280
铁燧岩密封件	TNF 64/280

端盖

ETS 64

有帽螺栓

尺寸 [毫米]	M 30x220
推荐的紧固	400
扭矩 [Nm]	400
最大允许负荷 [kN]	
F _{120°}	1240
F _{150°}	720
F _{180°}	620

适用的固定螺栓

尺寸 [毫米]	36
尺寸 [英寸]	1 3/8
推荐的紧固	
扭矩 [Nm]	2280

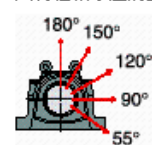
销钉尺寸

径(最大)	0.9843
中心距离 J ₆	30.315

断裂负荷, 轴承箱, kN

P _{0°}	4800
P _{55°}	6000
P _{90°}	2900
P _{120°}	2200
P _{150°}	1900
P _{180°}	2400
P _a	1500

才需要遵守P_{0°}的限制
础面积不受到支持时,
只有在轴承座的整个基



参考资料: <http://www.sozhou.com/p/8495e8df.html>