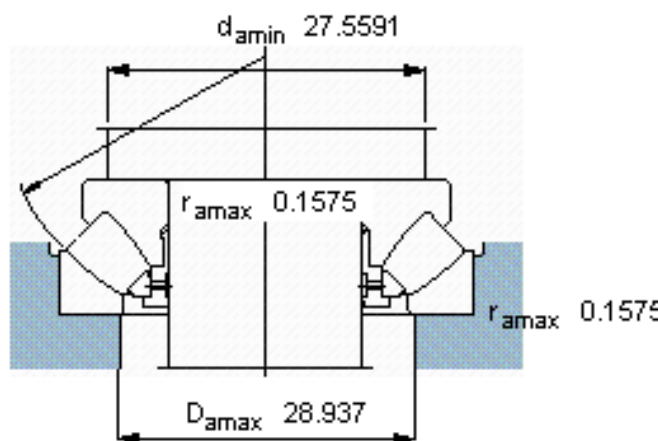
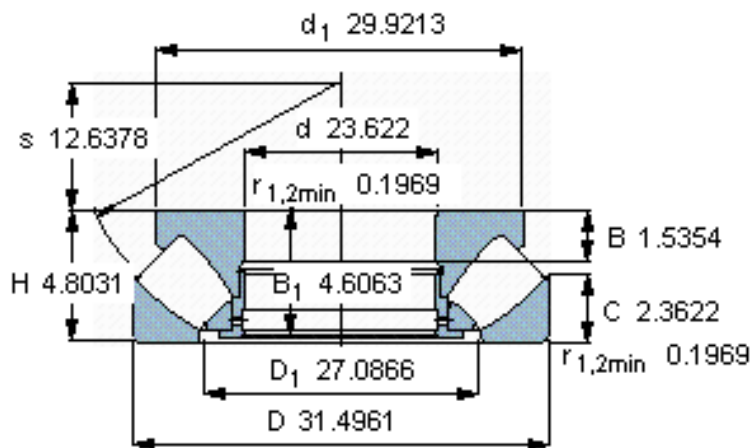
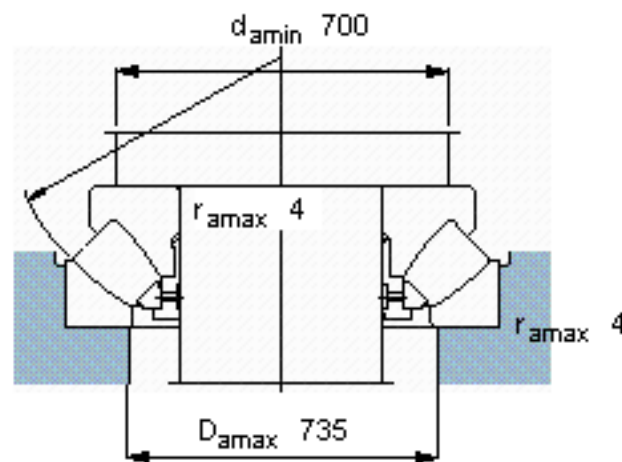
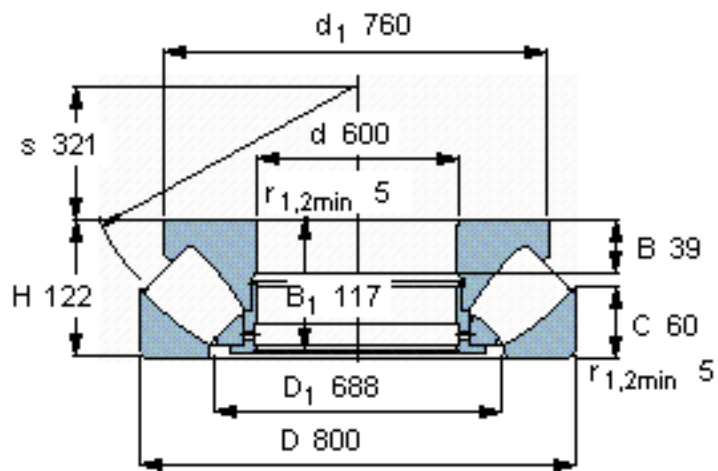


SKF 292/600 EM参数

主要尺寸	d	600	mm	-
	D	800	mm	-
	H	122	mm	-
基本额定载荷	C	3740000	N	动载荷
	C_0	18600000	N	静载荷
疲劳载荷极限	P_u	1460000	N	-
最小载荷系数	参考转速	33	-	-
额定转速	额定转度	450	r/min	-
	极限转速	700	r/min	-
重量	重量	170000	g	-
型号	* SKF 探索者轴承	292/600 EM	-	-

SKF 292/600 EM图片



参考资料:<http://www.sozhou.com/p/84a174a2.html>