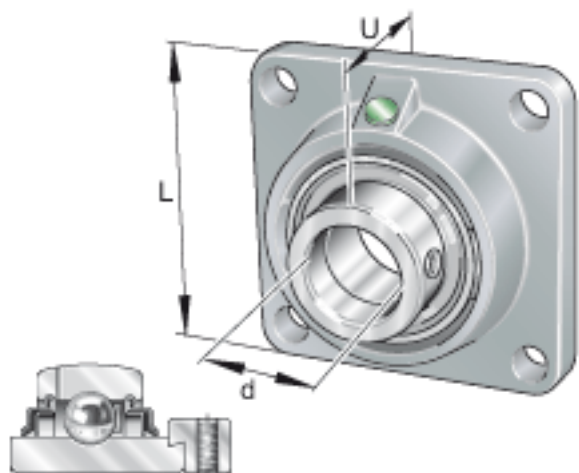
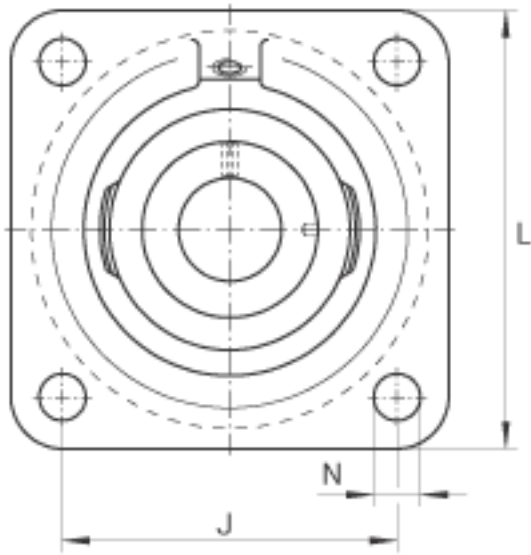
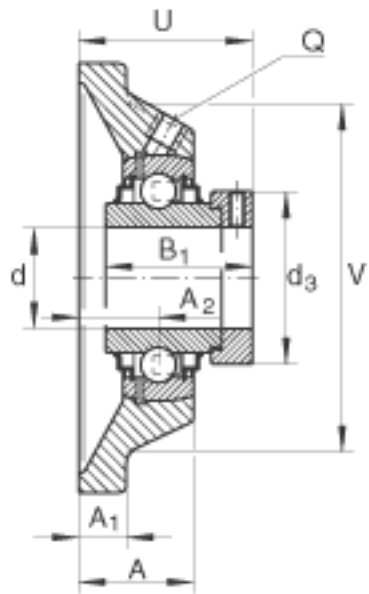


INA RCJ120参数

尺寸	d	120	mm	-	
	L	305	mm	-	
	U	83	mm	-	
	A	51	mm	-	
	A ₁	28	mm	-	
	A ₂	31	mm	-	
	B ₁	81	mm	-	
	d _{3 max}	152	mm	-	
	J	240	mm	-	
	N	30	mm	-	
	Q	Rp 1/8		-	
	V	270	mm	-	
	重量	m	18000	g	质量
	基本额定载荷	C _r	155000	N	基本额定动载荷，径向
		C _{0r}	131000	N	基本额定静载荷，径向
	说明		GG. CJ24		轴承座的型号
		GE120-KRR-B		轴承的型号	

INA RCJ120图片





参考资料:<http://www.sozhou.com/p/84ab4f53.html>